

Liste des pièces de rechange.



malte.

ÉTAT 05/2021

Table des matières

2

Introduction	3
Modèle de base T. 1.....	4
Modèle de base T. 2.....	8
Modèle de base T. 3.....	12
Modèle de base T. 4.....	16
Accoudoirs avec poignées T. 1 + 2.....	20
Accoudoirs avec poignées boules T. 1 + 2.....	22
Barre de maintien T. 1.....	24
Barre de maintien T. 2.....	26
Barre de maintien T. 3.....	28
Butée pour poignée	30
Structure de siège préfabriquée.....	32
Siège pour malte. T. 1 relevable	34
Siège pour malte. T. 2 relevable	36
Siège pour malte. T. 3+4 relevable	38
Frein à main avec verrouillage T. 1-4	40
Frein à main avec verrouillage T. 1-4	42
Frein à main avec verrouillage T. 1-4 avec accoudoirs.....	44
Frein à main avec verrouillage T. 1-4 avec accoudoirs.....	46
Appui de bassin T. 1 pour malte. T. 1 - 4.....	48
Appui de bassin T. 2 pour malte. T. 1 - 4.....	52
Appui de bassin T. 3 pour malte. T. 1 - 4.....	56
Frein progressif pour malte. T. 0 -4.....	60
Anti-bascule pour malte. T. 1.....	62
Anti-bascule pour malte. T. 2 - 4.....	64
Corbeille	66
Set de protection.....	68
Roues de protection.....	70
Barre de poussée pour l'accompagnateur LH.....	72
Barre de poussée pour l'accompagnateur RH.....	74

Adresse de facturation :

 Commande **Devis**

N° client : _____

Client : _____

Date : _____

Signature : _____

Commission : _____

Adresse de livraison :

 voir adresse de facturation

Introduction

Cette liste de pièces détachées est divisée en groupes de construction afin de vous aider à trouver la pièce détachée correspondante.

Elle est généralement rédigée en allemand, mais vous fournira néanmoins des indications importantes pour votre recherche.

Pour chaque commande de pièces de rechange, veuillez remplir cette page et indiquer les données de base suivantes concernant le produit, afin de garantir une livraison sans problème.

Produit : _____

Taille : _____

N° de série : _____

Couleur : _____

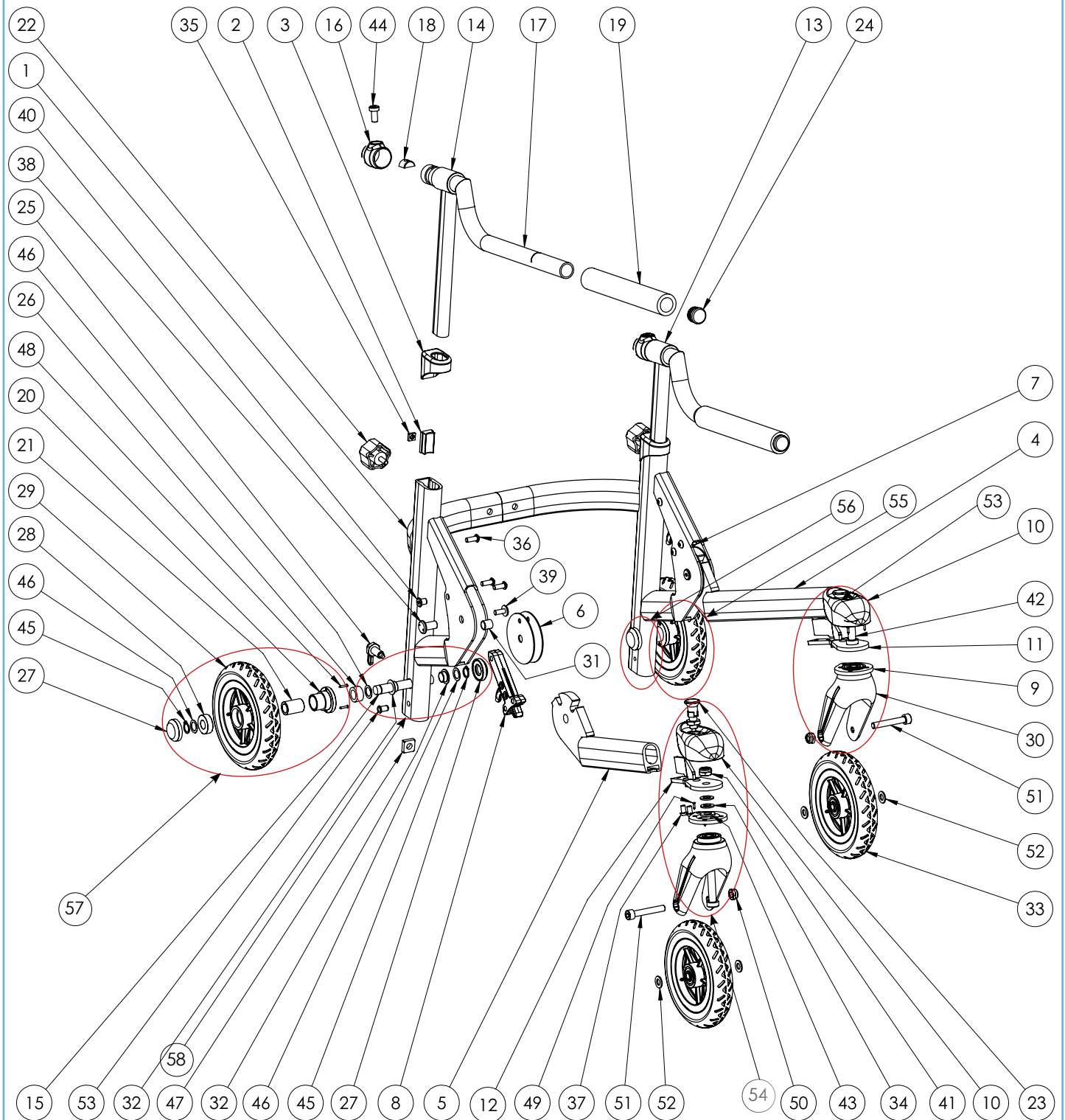
N° de tissu : _____

Pour chaque pièce de rechange, veuillez remplir la quantité souhaitée dans la colonne prévue à cet effet dans le tableau et nous envoyer les pages concernées avec cette page par e-mail ou par fax. Veuillez noter que le prix de vente recommandé se réfère à une unité de quantité !

E-Mail: contact@schuchmann.fr**Fax:** 03 89 54 02 06

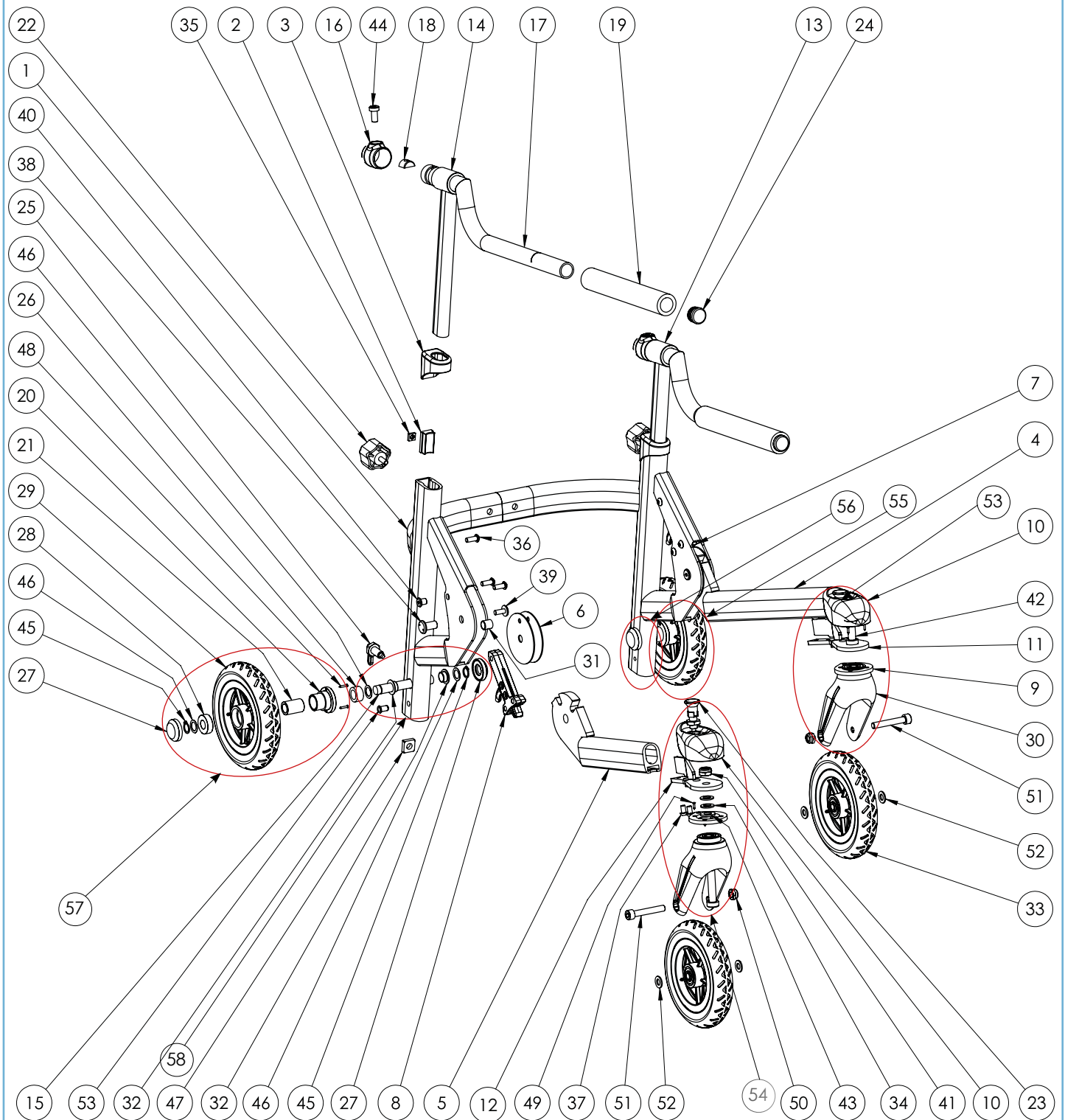
Nous nous réservons le droit de modifier les caractéristiques techniques des pièces mentionnées dans cette liste de pièces détachées !

Modèle de base T. 1



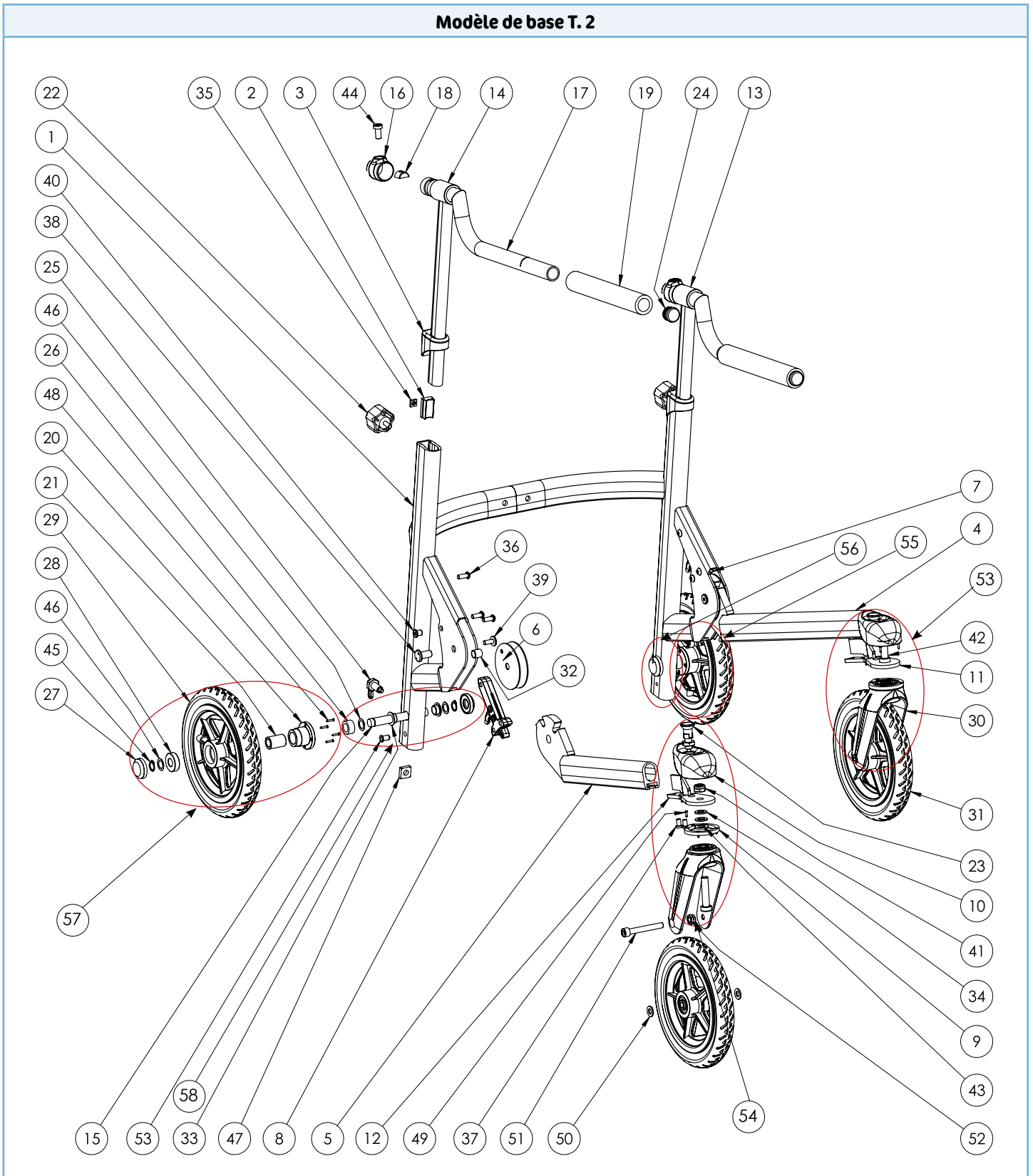
Ersatzteilliste - Grundmodell Gr. 1					
Pos.	Art.-Bez.	Montageteil-Nr.	Anzahl	empf. VK	Bestellmenge
1	Oberrohr Gr. 1 (Grundrahmen)	3651000C-FarbVar	1	228,00 €	
2	Griffhalter Klemmung Spritzgußteil	3691003	2	0,34 €	
3	Griffhalterklemmung Abdeckkappe für Malte 2014/Marcy	3691001	2	0,73 €	
4	Unterrohr Gr. 1 LH	3651002-FarbVar	1	92,65 €	
5	Unterrohr Gr. 1 RH	3651003-FarbVar	1	92,65 €	
6	Anlaufscheibe Faltgelenk PE schwarz	siehe Pos. 59/60	4		
7	Faltmechanismus für Grundmodell Malte links	siehe Pos. 59	1		
8	Faltmechanismus für Grundmodell Malte rechts	siehe Pos. 60	1		
9	Richtungsfeststeller für Lenkgabel Gr. 1 Spritzguß	3690054	2	5,78 €	
10	Lenkgabelabdeckung Version 2015	siehe Pos. 53/54	2		
11	Lenkgabelhalteblech Gr. 1 verstärkte Ausführung (2015) Farbe: KTL links (verbaut ab 11.06.2019)	3691070B-KTL	1	33,81 €	
12	Lenkgabelhalteblech Gr. 1 verstärkte Ausführung (2015) Farbe: KTL rechts (verbaut ab 11.06.2019)	3691071B-KTL	1	33,81 €	
13	Griffhalter Höhenverstellrohr verstärkt, links, Gr. 1+2 Farbe: ELO-schwarz laserbeschriftet (verbaut von 2014 - 07/2016)	ausgelaufen	1		
13	Griffhalter Höhenverstellrohr verstärkt, links, Gr. 1 Farbe: ELO-schwarz laserbeschriftet (verbaut ab 08/2016)	3699011-ELOsch-L	1	51,80 €	
14	Griffhalter Höhenverstellrohr verstärkt, rechts, Gr. 1+2 Farbe: ELO-schwarz laserbeschriftet (verbaut von 2014 - 07/2016)	ausgelaufen	1		
14	Griffhalter Höhenverstellrohr verstärkt, rechts, Gr. 1 Farbe: ELO-schwarz laserbeschriftet (verbaut ab 08/2016)	3699012-ELOsch-L	1	51,80 €	
15	Hinterradachse Gr. 1	siehe Pos. 56/58	2		
16	Griffhalter Kappe mit Klemmung	3691002	2	0,67 €	
17	Griffrohr Malte, KTL, laserbeschichtet (verbaut am 21.05.2019)	3691009-KTL-L	2	43,30 €	
18	Griffhalter Klemmstein halber Stein	3690010H	2	5,80 €	
19	Moosgummi-Überzug 200mm	6190023H	2	4,96 €	
20	Hülsenfreilaufbuchse Gr. 1	siehe Pos. 55/57	2		
21	Hülsenfreilauf	siehe Pos. 55/57	2		
22	Fünfsterngriff Soft Touch M6x15 Form L - für Armlehnen Höhenverstellung	3690013	2	3,65 €	
23	Arretierbolzen M10x1 Form D für Lenkarretierung	3655003	2	18,86 €	
24	Kunststoffendkappen für Rundrohre 22mm	9090026	2	0,19 €	
25	Sperriegel M10 Form D für Rücklaufstopp	3690007	2	29,48 €	
26	Distanzhülse Kunststoff M12 20x10x13 für Malte 2014	siehe Pos. 56/58	2		
27	Starlockkappe schwarz	3690011	4	1,68 €	
28	Gleitbuchse für Malte Gr.1 Hinterräder	siehe Pos. 55/57	2		
29	Hinterrad 150x30mm zum Einbau des Rücklaufstopps Gr. 1	siehe Pos. 55/57	2		
30	Kunststoff-Lenk-gabel (150x30mm) für Rad 6", schwarz Malte Gr.1	9091040	2	31,71 €	

Modèle de base T. 1



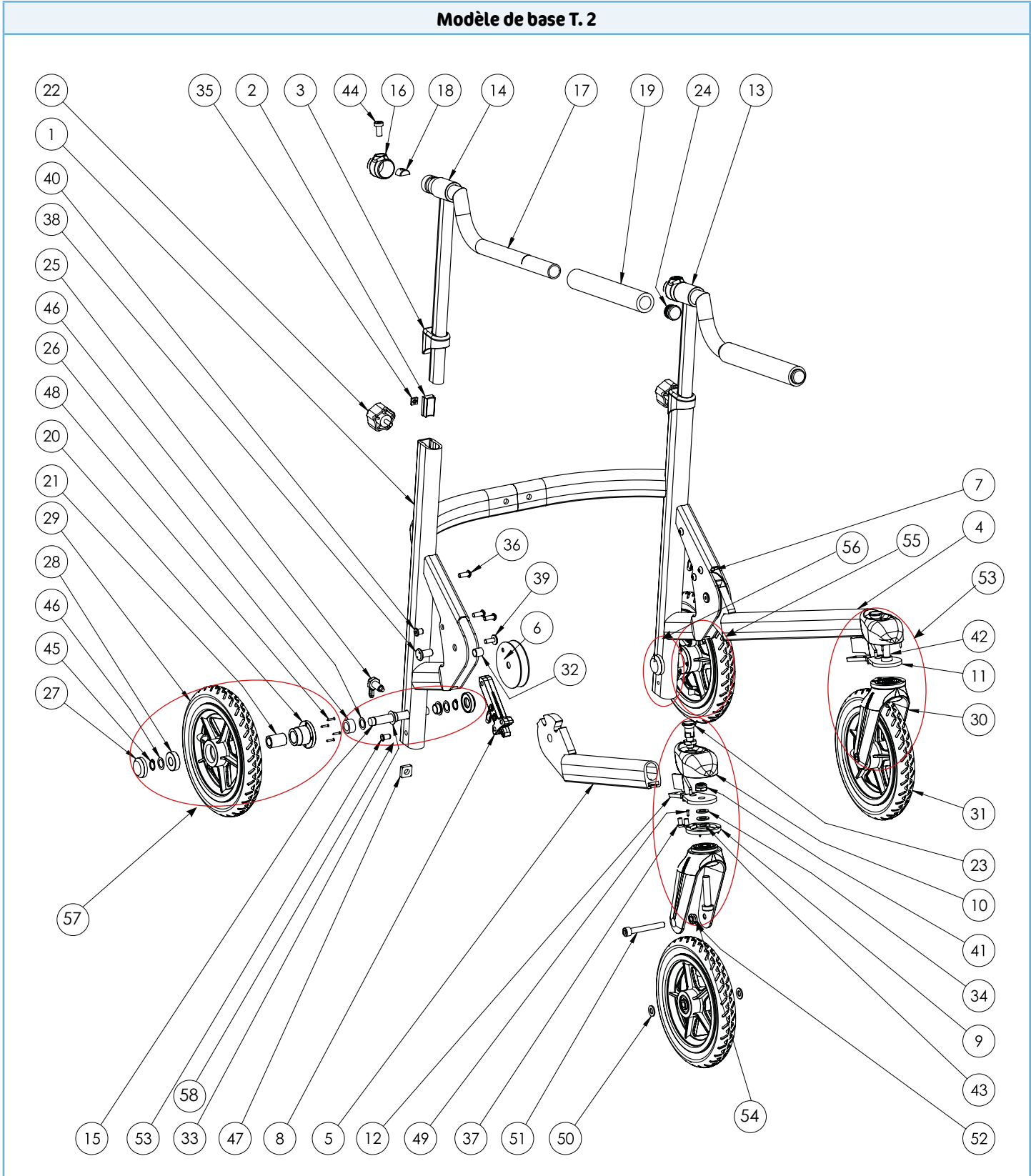
Ersatzteilliste - Grundmodell Gr. 1					
Pos.	Art.-Bez.	Montageteil-Nr.	Anzahl	empf. VK	Bestellmenge
31	Gleitlager für faltgelenk WSM-1012-12	siehe Pos. 59/60	2		
32	Gleitlager IGUS WFM-1214-07 für Hinterrad	siehe Pos. 56/58	4		
33	Vorderrad 150x30 Malte Gr.1	9091039	2	37,51 €	
34	Scheiben ISO 7092 10 galv. verzinkt	siehe Pos. 53/54	4		
35	Vierkantmuttern DIN 562 M 6 galv. verzinkt	169781	2	0,09 €	
36	Likoschr.Inn.Skt. 7380-1 A2 M 6 x 16	316158	6	0,16 €	
37	Likoschr.Inn.Skt. 7380-1 A2 M 6 x 10	siehe Pos. 53/54	4		
38	Passschraube für faltgelenk Gr. 1-3	3690038	2	9,45 €	
39	Rampa Flachkopfschraube Typ KF M6x15 verzinkt, Kopfdurchm. 15mm	siehe Pos. 59/60	2		
40	RAMPA-Rundmuttern Typ-RFL M6x12 Stahl verzinkt	siehe Pos. 59/60	2		
41	Sicherungsmuttern DIN 985 N M 10 verzinkt	siehe Pos. 53/54	2		
42	Innensechskantschr. DIN 6912 08.08.2015 M 10 x 45 GAL.-VERZ.	siehe Pos. 53/54	2		
43	Scheiben ISO 7089 10 galv. verzinkt	siehe Pos. 53/54	2		
44	Innenskt.Schr. DIN 7984 08.8 M 8 x 20 galv. verzinkt	141061	2	0,25 €	
45	Sicherungsringe DIN 471 A 12	472100	4	0,10 €	
46	Passscheiben DIN 988 PS 12 x 18 x 0,5	474100	6	0,08 €	
47	Vierkantmutter M10 Din 562	3690006	2	0,29 €	
48	Spannhülsen ISO 8752 3x20	siehe Pos. 55/57	4		
49	Schraube DIN 7982 verzinkt Form C 2,2 x 9,5	siehe Pos. 53/54	8		
50	Sicherungsmuttern DIN 985 N M 8 verzinkt	480050	2	0,07 €	
51	Inskt.Schr. ISO 4762 8.8 M 8 x 50 galv. verzinkt	070801	2	0,21 €	
52	Scheiben ISO 7089 8 galv. verzinkt	500681	4	0,02 €	
53	linke Lenkgabel für Gr. 1 inkl. Halteblech, Abdeckung, Arretierbolzen und Befestigungsmaterial (bestehend aus 9, 10, 11, 23, 30, 34, 37, 41, 42, 43 und 49)	7551020	1	96,00 €	
54	rechte Lenkgabel für Gr. 1 inkl. Halteblech, Abdeckung, Arretierbolzen und Befestigungsmaterial (bestehend aus 9, 10, 12, 23, 30, 34, 37, 41, 42, 43 und 49)	7551021	1	96,00 €	
55	linkes Hinterrad 150x30mm kpl. mit Rücklaufstopp und Befestigungsmaterial (bestehend aus Pos 20, 21, 27, 28, 29, 45, 46 und 48)	7551022	1	71,90 €	
56	linke Hinterachse für Gr. 1 kpl inkl. Befestigungsmaterial (bestehend aus 15, 26, 27, 32, 45 und 46)	7551023	1	30,90 €	
57	rechtes Hinterrad 150x30mm kpl mit Rücklaufstopp und Befestigungsmaterial (bestehend aus Pos 20, 21, 27, 28, 29, 45, 46 und 48)	7551024	1	71,90 €	
58	rechte Hinterachse für Gr. 1 kpl inkl. Befestigungsmaterial (bestehend aus 15, 26, 27, 32, 45 und 46)	7551025	1	30,90 €	
59	Faltmechanismus links inkl. Anlaufscheibe und Befestigungsmaterialien Malte Gr. 1-3 (bestehend aus Pos. 6, 7, 31 und 38-40)	7551029	1	46,00 €	
60	Faltmechanismus rechts inkl. Anlaufscheibe und Befestigungsmaterialien Malte Gr. 1-3 (bestehend aus Pos. 6, 8, 31 und 38-40)	7551030	1	46,00 €	

Modèle de base T. 2



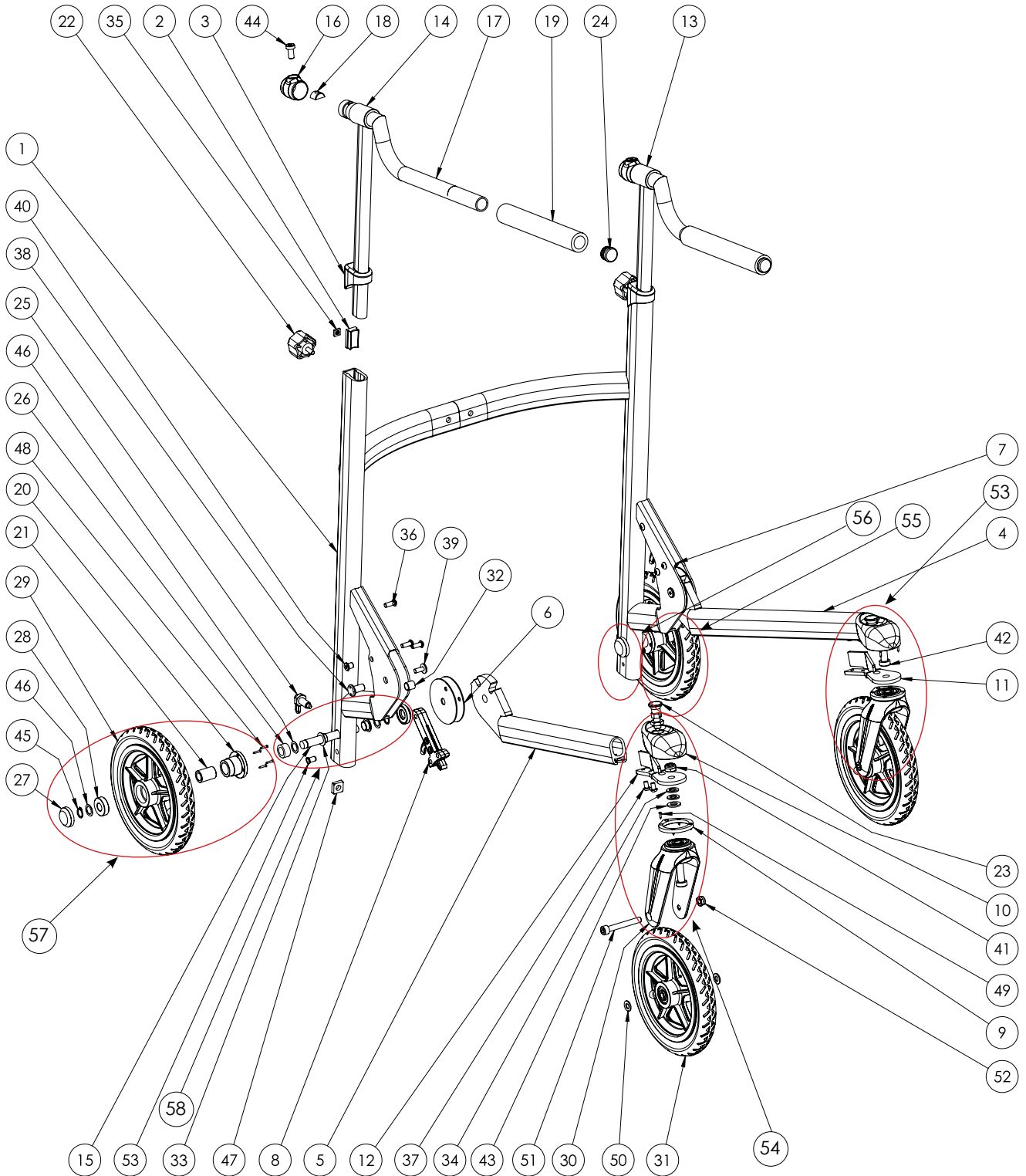
Ersatzteilliste - Grundmodell Gr. 2					
Pos.	Art.-Bez.	Montageteil-Nr.	Anzahl	empf. VK	Bestellmenge
1	Oberrohr Gr. 2 (Grundrahmen)	3652000C-FarbVar	1	228,00 €	
2	Griffhalter Klemmung Spritzgußteil	3691003	2	0,34 €	
3	Griffhalterklemmung Abdeckkappe für Malte 2014/Marcy	3691001	2	0,73 €	
4	Unterrohr Gr. 2 links	3652002-FarbVar	1	94,29 €	
5	Unterrohr Gr. 2 rechts	3652003-FarbVar	1	94,29 €	
6	Anlaufscheibe Faltgelenk PE schwarz	siehe Pos. 59/60	4		
7	Faltmechanismus für Grundmodell Malte links	siehe Pos. 59	1		
8	Faltmechanismus für Grundmodell Malte rechts	siehe Pos. 60	1		
9	Richtungsfeststeller für Lenkgabel Gr. 2 - 4 Spritzguß	3690055	2	5,83 €	
10	Lenkgabelabdeckung Version 2015	siehe Pos. 53/54	2		
11	Lenkgabelhalteblech Gr. 2 verstärkte Ausführung (2015) Farbe: KTL links (verbaut ab 19.06.2019)	3691072B-KTL	1	33,81 €	
12	Lenkgabelhalteblech Gr. 2 verstärkte Ausführung (2015) Farbe: KTL rechts (verbaut ab 19.06.2019)	3691073B-KTL	1	33,81 €	
13	Griffhalter Höhenverstellrohr verstärkt links, Gr. 2 laserbeschriftet, schwarz eloxiert (verbaut bis 05.12.2017)	ausgelaufen	1		
13	Griffhalter Höhenverstellrohr verstärkt, links, Gr. 2 Farbe: ELO-schwarz laserbeschriftet (verbaut ab 06.12.2017)	3699001B-ELOsch-L	1	57,19 €	
14	Griffhalter Höhenverstellrohr verstärkt rechts, Gr.2 laserbeschriftet, schwarz eloxiert (verbaut bis 05.12.2017)	ausgelaufen	1		
14	Griffhalter Höhenverstellrohr verstärkt, rechts, Gr. 2 Farbe: ELO-schwarz laserbeschriftet (verbaut ab 06.12.2017)	3699002B-ELOsch-L	1	57,19 €	
15	Hinterradachse Gr. 2-4	siehe Pos. 56/58	2		
16	Griffhalter Kappe mit Klemmung	3691002	2	0,69 €	
17	Griffrohr Malte, KTL, laserbeschichtet (verbaut am 21.05.2019)	3691009-KTL-L	2	43,30 €	
18	Griffhalter Klemmstein halber Stein	3690010H	2	5,80 €	
19	Moosgummi-Überzug 200mm	6190023H	2	4,96 €	
20	Hülsenfreilaufbuchse Gr.2-4	siehe Pos. 55/57	2		
21	Hülsenfreilauf	siehe Pos. 55/57	2		
22	Fünfsterngriff Soft Touch M6x15 Form L - für Armlehnen Höhenverstellung	3690013	2	3,65 €	
23	Arretierbolzen M10x1 Form D für Lenkarretierung	3655003	2	18,86 €	
24	Kunststoffendkappen für Rundrohre 22mm	9090026	2	0,19 €	
25	Sperrriegel M10 Form D für Rücklaufstopp	3690007	2	29,48 €	
26	Distanzhülse Kunststoff M12 20x10x13 für Malte 2014	siehe Pos. 56/58	2		
27	Starlockkappe schwarz	3690011	4	1,68 €	
28	Kugellager	siehe Pos. 55/57	2		
29	Hinterrad 200x30mm zum Einbau des Rücklaufstopps Malte Gr. 2 - 4	siehe Pos. 55/57	2		
30	Kunststoff-Lenkgabel (200x30mm) für Rad 7" / 8", schwarz Malte Gr.2-4	9092014	2	19,95 €	
31	Vorderrad 200x30mm Malte Gr.2-4	9092039	2	31,50 €	

Modèle de base T. 2



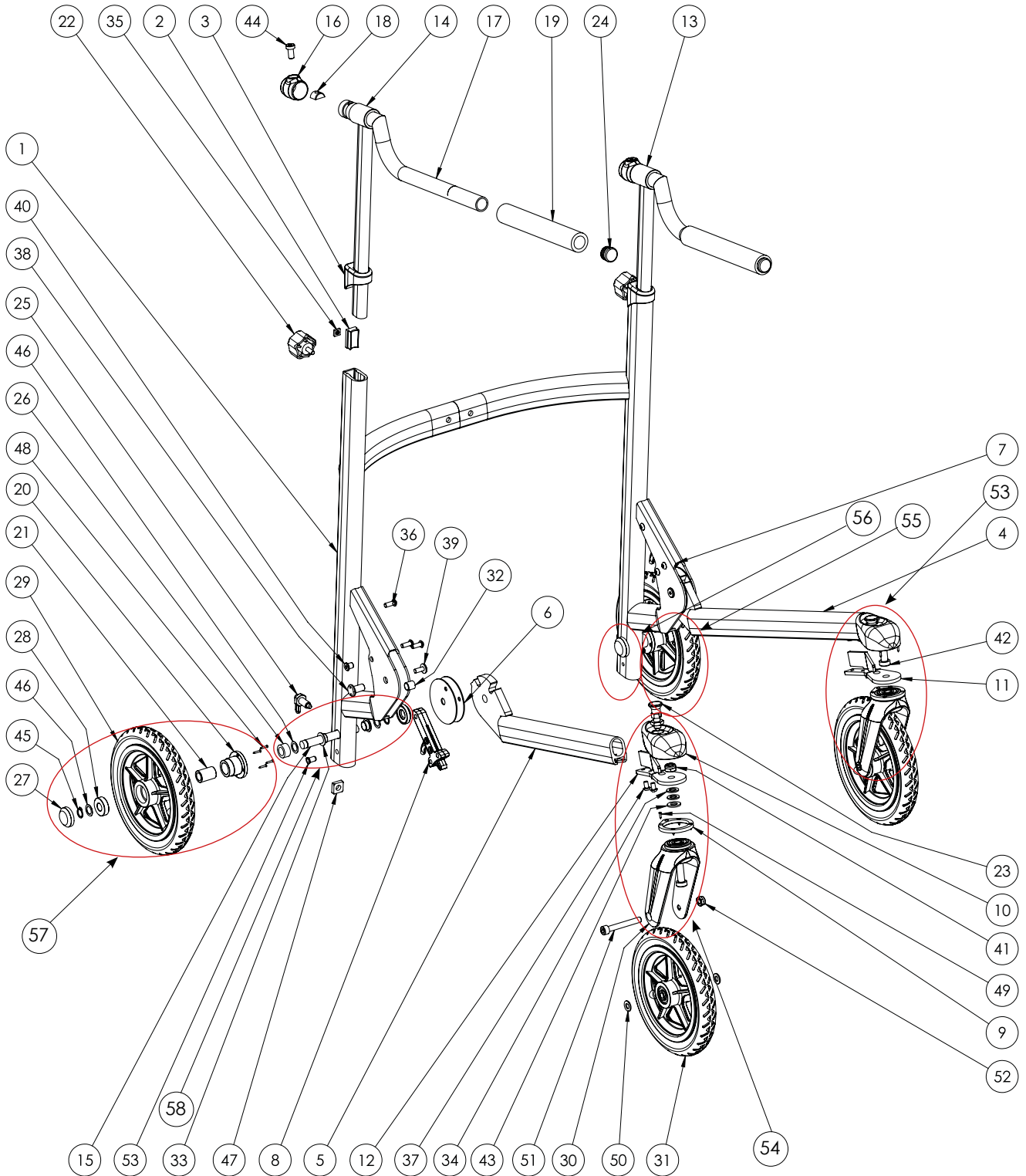
Ersatzteilliste - Grundmodell Gr. 2					
Pos.	Art.-Bez.	Montageteil-Nr.	Anzahl	empf. VK	Bestellmenge
32	Gleitlager für Faltgelenk WSM-1012-12	siehe Pos. 59/60	2		
33	Gleitlager IGUS WFM-1214-07 für Hinterrad	siehe Pos. 56/58	4		
34	Scheiben ISO 7092 10 galv. verzinkt	siehe Pos. 53/54	4		
35	Vierkantmuttern DIN 562 M 6 galv. verzinkt	169781	2	0,09 €	
36	Likoschr.Inn.Skt. 7380-1 A2 M 6 x 16	316158	6	0,16 €	
37	Likoschr.Inn.Skt. 7380-1 A2 M 6 x 10	siehe Pos. 53/54	4		
38	Passschraube für Faltgelenk Gr. 1-3	3690038	2	9,45 €	
39	Rampa Flachkopfschraube Typ KF M6x15 verzinkt, Kopfdurchm. 15mm	siehe Pos. 59/60	2		
40	RAMPA-Rundmuttern Typ-RFL M6x12 Stahl verzinkt	siehe Pos. 59/60	2		
41	Sicherungsmuttern DIN 985 N M 10 verzinkt	siehe Pos. 53/54	2		
42	Innensechskantschr. DIN 6912 08.08.2015 M 10 x 45 GAL.-VERZ.	siehe Pos. 53/54	2		
43	Scheiben ISO 7089 10 galv. verzinkt	siehe Pos. 53/54	2		
44	Innenskt.Schr. DIN 7984 08.8 M 8 x 20 galv. verzinkt	141061	2	0,25 €	
45	Sicherungsringe DIN 471 A 12	472100	4	0,10 €	
46	Passscheiben DIN 988 PS 12 x 18 x 0,5	474100	6	0,08 €	
47	Vierkantmutter M10 Din 562	3690006	2	0,29 €	
48	Spannhülsen ISO 8752 3x20	siehe Pos. 55/57	8		
49	Schraube DIN 7982 verzinkt Form C 2,2 x 9,5	siehe Pos. 53/54	8		
50	Scheiben ISO 7089 8 galv. verzinkt	500681	4	0,02 €	
51	Inskt.Schr. ISO 4762 8.8 M 8 x 60 galv. Verzinkt	070821	2	0,27 €	
52	Sicherungsmuttern DIN 985 N M 8 verzinkt	480050	2	0,07 €	
53	linke Lenkgabel für Gr. 2 inkl. Halteblech, Abdeckung, Arretierbolzen und Befestigungsmaterial (bestehend aus 9, 10, 11, 23, 30, 34, 37, 41, 42, 43, und 49)	7552020	1	87,00 €	
54	rechte Lenkgabel für Gr. 2 inkl. Halteblech, Abdeckung, Arretierbolzen und Befestigungsmaterial (bestehend aus 9, 10, 12, 23, 30, 34, 37, 41, 42, 43, und 49)	7552021	1	87,00 €	
55	"linkes Hinterrad 200x30mm kpl. mit Rücklaufstopp und Befestigungsmaterial (bestehend aus Pos 20, 21, 27, 28, 29, 45, 46 und 48)"	7552022	1	69,10 €	
56	linke Hinterachse für Gr. 2-4 kpl inkl. Befestigungsmaterial (bestehend aus 15, 26, 27, 33, 45 und 46)	7552023	1	28,70 €	
57	"rechtes Hinterrad 200x30mm kpl mit Rücklaufstopp und Befestigungsmaterial (bestehend aus Pos 20, 21, 27, 28, 29, 45, 46 und 48)"	7552024	1	69,10 €	
58	"rechte Hinterachse für Gr. 2-4 kpl inkl. Befestigungsmaterial (bestehend aus 15, 26, 27, 33, 45 und 46)"	7552025	1	28,70 €	
59	Faltmechanismus links inkl. Anlaufscheibe und Befestigungsmaterialien Malte Gr. 1-3 (bestehend aus Pos. 6, 7, 32 und 38-40)	7551029	1	46,00 €	
60	Faltmechanismus rechts inkl. Anlaufscheibe und Befestigungsmaterialien Malte Gr. 1-3 (bestehend aus Pos. 6, 8, 32 und 38-40)	7551030	1	46,00 €	

Modèle de base T. 3



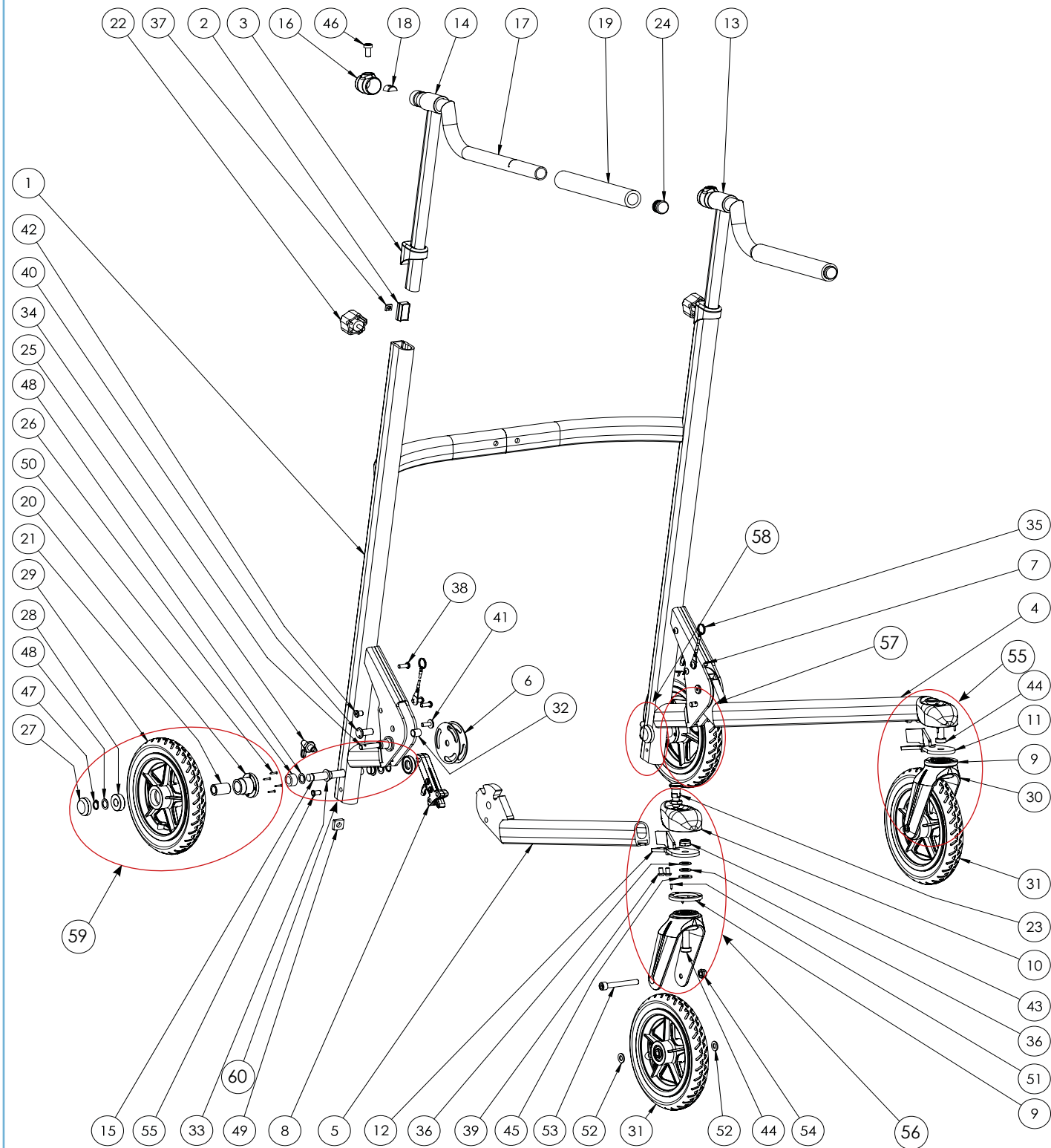
Ersatzteilliste - Grundmodell Gr. 3					
Pos.	Art.-Bez.	Montageteil-Nr.	Anzahl	empf. VK	Bestellmenge
1	Oberrohr Gr. 3 (Grundrahmen)	3653000C-FarbVar	1	239,00 €	
2	Griffhalter Klemmung Spritzgußteil	3691003	2	0,34 €	
3	Griffhalterklemmung Abdeckkappe für Malte 2014/Marcy	3691001	2	0,73 €	
4	Unterrohr Gr. 3 links	3653002-FarbVar	1	93,58 €	
5	Unterrohr Gr. 3 rechts	3653003-FarbVar	1	93,58 €	
6	Anlaufscheibe Faltgelenk PE schwarz	siehe Pos. 59/60	4		
7	Faltmechanismus für Grundmodell Malte links	siehe Pos. 59	1		
8	Faltmechanismus für Grundmodell Malte rechts	siehe Pos. 60	1		
9	Richtungsfeststeller für Lenkgabel Gr. 2 - 4 Spritzguß	3690055	2	5,83 €	
10	Lenkgabelabdeckung Version 2015	siehe Pos. 53/54	2		
11	Lenkgabelhalteblech Gr. 3 - 4 verstärkte Ausführung (2015) Farbe: KTL links (verbaut ab 02.07.2019)	3691074B-KTL	1	33,81 €	
12	Lenkgabelhalteblech Gr. 3 - 4 verstärkte Ausführung (2015) Farbe: KTL rechts (verbaut ab 02.07.2019)	3691075B-KTL	1	33,81 €	
13	Griffhalter Höhenverstellrohr verstärkt, Gr. 3 und 4 schwarz inkl. Laserbeschriftung links (verbaut bis 30.11.2017)	ausgelaufen	1		
13	Griffhalter Höhenverstellrohr verstärkt, Gr. 3 und 4 links Farbe: ELO-schwarz laserbeschichtet (verbaut ab 01.12.2017)	3693000B-ELOsch-L	1	57,19 €	
14	Griffhalter Höhenverstellrohr verstärkt, Gr. 3 und 4 schwarz inkl. Laserbeschriftung rechts (verbaut bis 30.11.2017)	ausgelaufen	1		
14	Griffhalter Höhenverstellrohr verstärkt, Gr. 3 und 4 rechts Farbe: ELO-schwarz laserbeschichtet (verbaut ab 01.12.2017)	3693001B-ELOsch-L	1	57,19 €	
15	Hinterradachse Gr. 2-4	siehe Pos. 56/58	2		
16	Griffhalter Kappe mit Klemmung	3691002	2	0,69 €	
17	Griffrohr Malte, KTL, laserbeschichtet (verbaut am 21.05.2019)	3691009-KTL-L	2	43,30 €	
18	Griffhalter Klemmstein halber Stein	3690010H	2	5,80 €	
19	Moosgummi-Überzug 200mm	6190023H	2	4,96 €	
20	Hülsenfreilaufbuchse Gr.2-4	siehe Pos. 55/57	2		
21	Hülsenfreilauf	siehe Pos. 55/57	2		
22	Fünfsterngriff Soft Touch M6x15 Form L - für Armlehnen Höhenverstellung	3690013	2	3,65 €	
23	Arretierbolzen M10x1 Form D für Lenkarretierung	3655003	2	18,86 €	
24	Kunststoffendkappen für Rundrohre 22mm	9090026	2	0,19 €	
25	Sperriegel M10 Form D für Rücklaufstopp	3690007	2	29,48 €	
26	Distanzhülse Kunststoff M12 20x10x13 für Malte 2014	siehe Pos. 56/58	2		
27	Starlockkappe schwarz	3690011	4	1,68 €	
28	Kugellager	siehe Pos. 55/57	2		
29	Hinterrad 200x30mm zum Einbau des Rücklaufstopps Malte Gr. 2 - 4	siehe Pos. 55/57	2		
30	Kunststoff-Lenkgabel (200x30) für Rad 7" / 8", schwarz Malte Gr.2-4	9092014	2	19,95 €	
31	Vorderrad 200x30mm Malte Gr.2-4	9092039	2	31,50 €	

Modèle de base T. 3



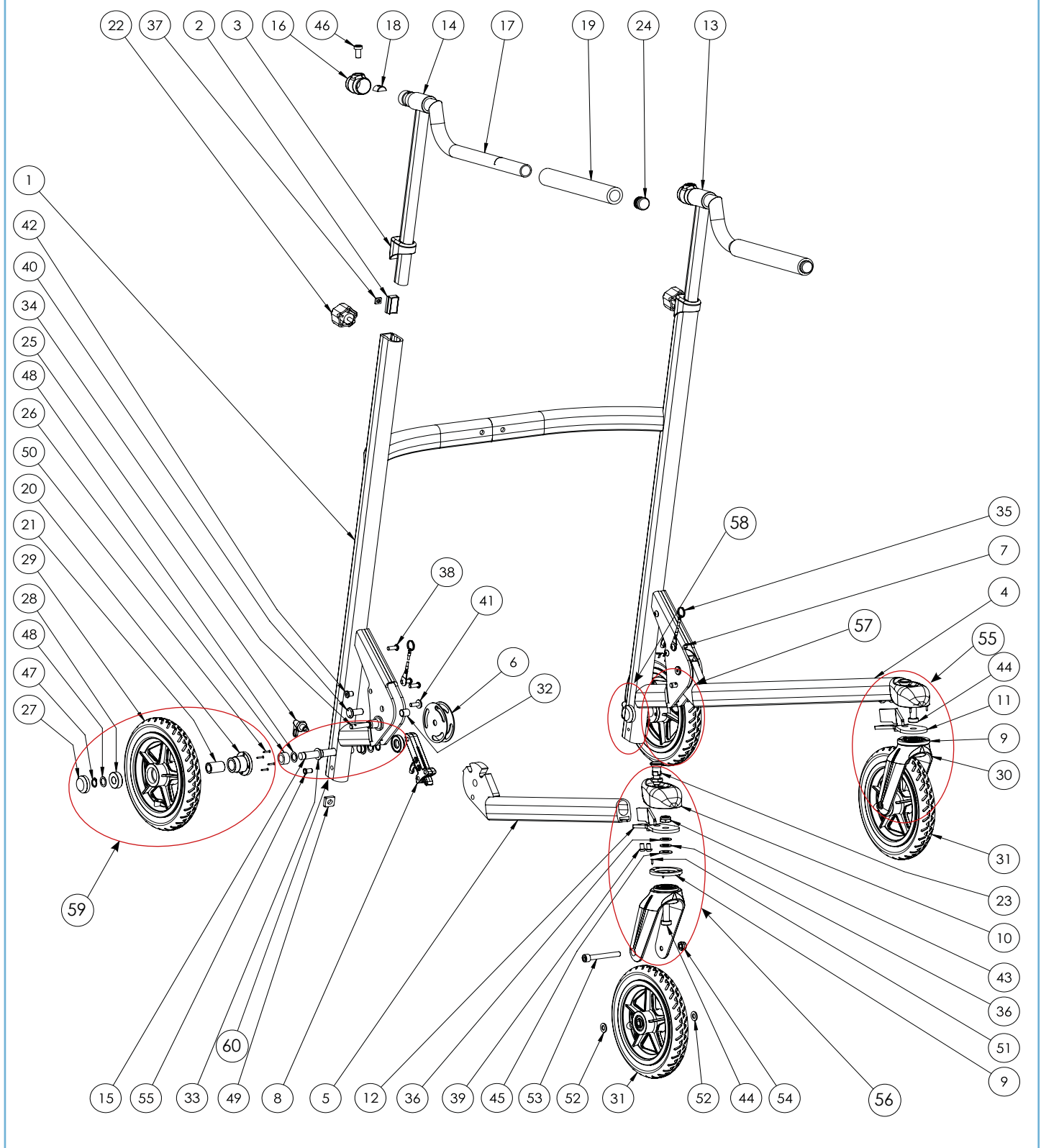
Ersatzteilliste - Grundmodell Gr. 3					
Pos.	Art.-Bez.	Montageteil-Nr.	Anzahl	empf. VK	Bestellmenge
32	Gleitlager für faltgelenk WSM-1012-12	siehe Pos. 59/60	2		
33	Gleitlager IGUS WFM-1214-07 für Hinterrad	siehe Pos. 56/58	4		
34	Scheiben ISO 7092 10 galv. verzinkt	siehe Pos. 53/54	4		
35	Vierkantmuttern DIN 562 M 6 galv. verzinkt	169781	2	0,09 €	
36	Likoschr.Inn.Skt. 7380-1 A2 M 6 x 16	316158	6	0,16 €	
37	Likoschr.Inn.Skt. 7380-1 A2 M 6 x 10	siehe Pos. 53/54	4		
38	Passschraube für faltgelenk Gr. 1-3	3690038	2	9,45 €	
39	Rampa Flachkopfschraube Typ KF M6x15 verzinkt, Kopfdurchm. 15mm	siehe Pos. 59/60	2		
40	RAMPA-Rundmuttern Typ-RFL M6x12 Stahl verzinkt	siehe Pos. 59/60	2		
41	Sicherungsmuttern DIN 985 N M 10 verzinkt	siehe Pos. 53/54	2		
42	Innensechskantschr. DIN 6912 08.08.2015 M 10 x 45 GAL.-VERZ.	siehe Pos. 53/54	2		
43	Scheiben ISO 7089 10 galv. verzinkt	siehe Pos. 53/54	2		
44	Innenskt.Schr. DIN 7984 08.8 M 8 x 20 galv. verzinkt	141061	2	0,25 €	
45	Sicherungsringe DIN 471 A 12	472100	4	0,10 €	
46	Passscheiben DIN 988 PS 12 x 18 x 0,5	474100	6	0,08 €	
47	Vierkantmutter M10 Din 562	3690006	2	0,29 €	
48	Spannhülsen ISO 8752 3x20	siehe Pos. 55/57	8		
49	Schraube DIN 7982 verzinkt Form C 2,2 x 9,5	siehe Pos. 53/54	8		
50	Scheiben ISO 7089 8 galv. verzinkt	500681	4	0,02 €	
51	Inskt.Schr. ISO 4762 8.8 M 8 x 60 galv. verzinkt	70821	2	0,27 €	
52	Sicherungsmuttern DIN 985 N M 8 verzinkt	480050	2	0,07 €	
53	linke Lenkgabel für Gr. 3+4 inkl. Halteblech, Abdeckung, Arretierbolzen und Befestigungsmaterial (bestehend aus 9, 10, 11, 23, 30, 34, 37, 41, 42, 43, und 49)	7553020	1	87,00 €	
54	rechte Lenkgabel für Gr. 3+4 inkl. Halteblech, Abdeckung, Arretierbolzen und Befestigungsmaterial (bestehend aus 9, 10, 12, 23, 30, 34, 37, 41, 42, 43 und 49)	7553021	1	87,00 €	
55	linkes Hinterrad 200x30mm kpl. mit Rücklaufstopp und Befestigungsmaterial (bestehend aus Pos 20, 21, 27, 28, 29, 45, 46 und 48)	7552022	1	69,10 €	
56	linke Hinterachse für Gr. 2-4 kpl inkl. Befestigungsmaterial (bestehend aus 15, 26, 27, 33, 45 und 46)	7552023	1	28,70 €	
57	rechtes Hinterrad 200x30mm kpl mit Rücklaufstopp und Befestigungsmaterial (bestehend aus Pos 20, 21, 27, 28, 29, 45, 46 und 48)	7552024	1	69,10 €	
58	rechte Hinterachse für Gr. 2-4 kpl inkl. Befestigungsmaterial (bestehend aus 15, 26, 27, 33, 45 und 46)	7552025	1	28,70 €	
59	Faltmechanismus links inkl. Anlaufscheibe und Befestigungsmaterialien Malte Gr. 1-3 (bestehend aus Pos. 6, 7, 32 und 38-40)	7551029	1	46,00 €	
60	Faltmechanismus rechts inkl. Anlaufscheibe und Befestigungsmaterialien Malte Gr. 1-3 (bestehend aus Pos. 6, 8, 32 und 38-40)	7551030	1	46,00 €	

Modèle de base T. 4



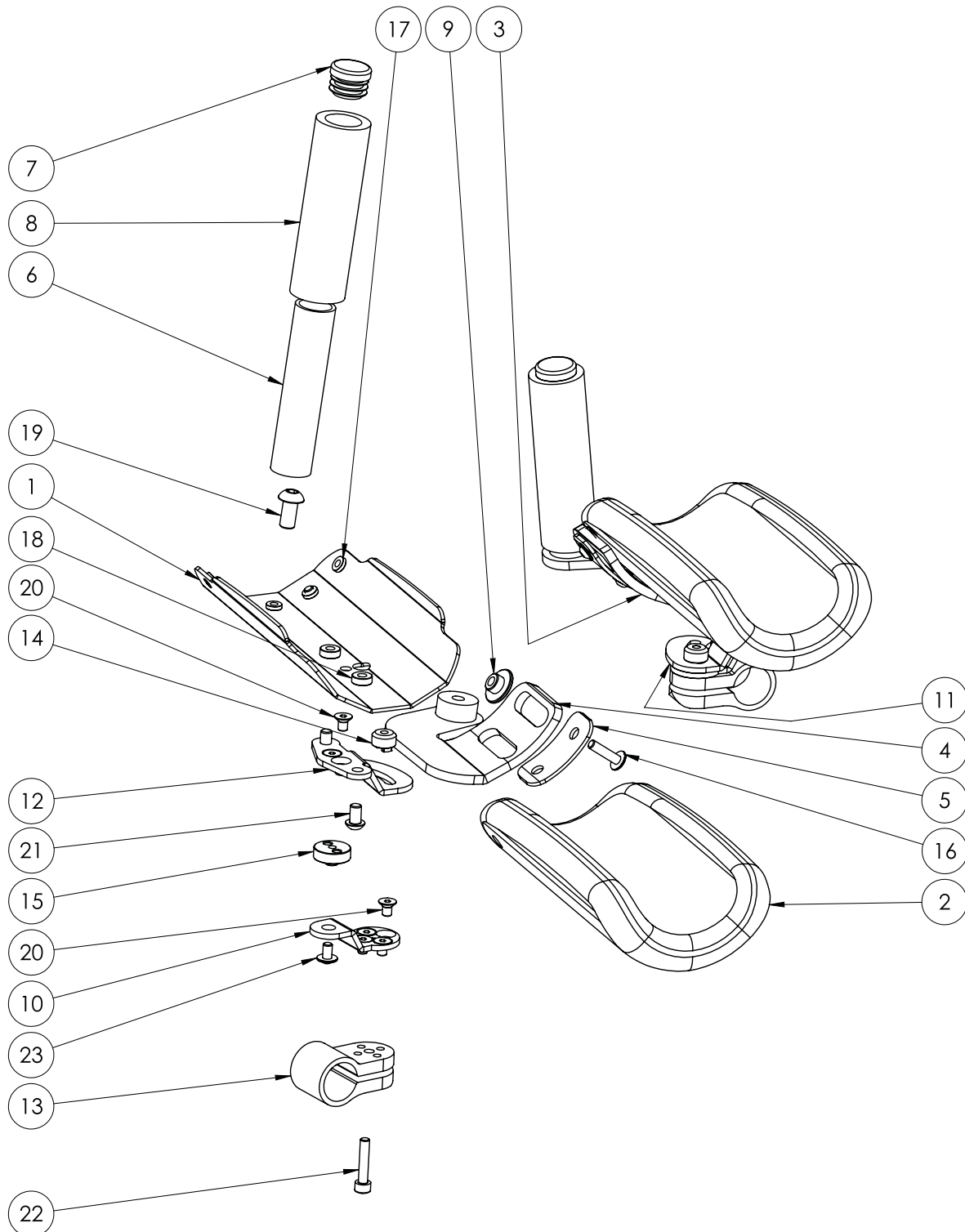
Ersatzteilliste - Grundmodell Gr. 4					
Pos.	Art.-Bez.	Montageteil-Nr.	Anzahl	empf. VK	Bestellmenge
1	Oberrohr Gr. 4 (Grundrahmen)	3654000B-FarbVar	1	315,00 €	
2	Griffhalter Klemmung Spritzgußteil	3691003	2	0,34 €	
3	Griffhalterklemmung Abdeckkappe für Malte 2014/Marcy	3691001	2	0,73 €	
4	Unterrohr Gr. 4 links	3654002-FarbVar	1	89,12 €	
5	Unterrohr Gr. 4 rechts	3654003-FarbVar	1	89,12 €	
6	Anlaufscheibe Faltgelenk PE schwarz f. Malte Gr. 4	siehe Pos. 61/62	4		
7	Faltmechanismus für Grundmodell Malte links	siehe Pos. 60	1		
8	Faltmechanismus für Grundmodell Malte rechts	siehe Pos. 61	1		
9	Richtungsfeststeller für Lenkgabel Gr. 2 - 4 Spritzguß	3690055	2	5,83 €	
10	Lenkgabelabdeckung Version 2015	siehe Pos. 55/56	2		
11	Lenkgabelhalteblech Gr. 3 - 4 verstärkte Ausführung (2015) Farbe: KTL links (verbaut ab 02.07.2019)	3691074B-KTL	1	33,81 €	
12	Lenkgabelhalteblech Gr. 3 - 4 verstärkte Ausführung (2015) Farbe: KTL rechts (verbaut ab 02.07.2019)	3691075B-KTL	1	33,81 €	
13	Griffhalter Höhenverstellrohr verstärkt, Gr. 3 und 4 schwarz inkl. Laserbeschriftung links (verbaut bis 30.11.2017)	ausgelaufen	1		
13	Griffhalter Höhenverstellrohr verstärkt, Gr. 3 und 4 links Farbe: ELO-schwarz laserbeschichtet (verbaut ab 01.12.2017)	3693000B-ELOsch-L	1	57,19 €	
14	Griffhalter Höhenverstellrohr verstärkt, Gr. 3 und 4 schwarz inkl. Laserbeschriftung rechts (verbaut bis 30.11.2017)	ausgelaufen	1		
14	Griffhalter Höhenverstellrohr verstärkt, Gr. 3 und 4 rechts Farbe: ELO-schwarz laserbeschichtet (verbaut ab 01.12.2017)	3693001B-ELOsch-L	1	57,19 €	
15	Hinterradachse Gr. 2-4	siehe Pos. 58/60	2		
16	Griffhalter Kappe mit Klemmung	3691002	2	0,69 €	
17	Griffrohr Malte, KTL, laserbeschichtet (verbaut am 21.05.2019)	3691009-KTL-L	2	43,30 €	
18	Griffhalter Klemmstein halber Stein	3690010H	2	5,80 €	
19	Moosgummi-Überzug 200mm	6190023H	2	4,96 €	
20	Hülsenfreilaufbuchse Gr.2-4	siehe Pos. 57/59	2		
21	Hülsenfreilauf	siehe Pos. 57/59	2		
22	Fünfsterngriff Soft Touch M6x15 Form L - für Armlehnen Höhenverstellung	3690013	2	3,65 €	
23	Arretierbolzen M10x1 Form D für Lenkarretierung	3655003	2	18,86 €	
24	Kunststoffendkappen für Rundrohre 22mm	9090026	2	0,19 €	
25	Sperriegel M10 Form D für Rücklaufstopp	3690007	2	29,48 €	
26	Distanzhülse Kunststoff M12 20x10x13 für Malte 2014	siehe Pos. 58/60	2		
27	Starlockkappe schwarz	3690011	4	1,68 €	
28	Kugellager	siehe Pos. 57/59	2		
29	Hinterrad 200x30mm zum Einbau des Rücklaufstopps Malte Gr. 2 - 4	siehe Pos. 57/59	2		
30	Kunststoff-Lenkgabel (200x30) für Rad 7" / 8", schwarz Malte Gr.2-4	9092014	2	19,95 €	
31	Vorderrad 200x30mm Malte Gr.2-4	9092039	2	31,50 €	

Modèle de base T. 4



Ersatzteilliste - Grundmodell Gr. 4					
Pos.	Art.-Bez.	Montageteil-Nr.	Anzahl	empf. VK	Bestellmenge
32	Gleitlager für faltgelenk WSM-1012-12	siehe Pos. 61/62	2		
33	Gleitlager IGUS WFM-1214-07 für Hinterrad	siehe Pos. 58/60	4		
34	Kugelsperrbolzen mit Pilzgriff Art.-Nr.: 223500235 8x25 aus 1.4542	3694001	2	55,40 €	
35	Halteseil schwarz Art.-Nr.: 224000945 zusätzliche Sicherung f. Malte Gr. 4	3694002	2	13,31 €	
36	Scheiben ISO 7092 10 galv. verzinkt	siehe Pos. 55/56	4		
37	Vierkantmuttern DIN 562 M 6 galv. verzinkt	169781	2	0,09 €	
38	Likoschr.Inn.Skt. 7380-1 A2 M 6 x 16	316158	6	0,16 €	
39	Likoschr.Inn.Skt. 7380-1 A2 M 6 x 10	siehe Pos. 55/56	4		
40	Passschraube für faltgelenk Gr. 4	3690039	2	9,68 €	
41	Rampa Flachkopfschraube Typ KF M6x15 verzinkt, Kopfdurchm. 15mm	siehe Pos. 61/62	2		
42	RAMPA-Rundmuttern Typ-RFL M6x12 Stahl verzinkt	siehe Pos. 61/62	2		
43	Sicherungsmuttern DIN 985 N M 10 verzinkt	siehe Pos. 55/56	2		
44	Innensechskantschr. DIN 6912 08.08.2015 M 10 x 45 GAL.-VERZ.	siehe Pos. 55/56	2		
45	Scheiben ISO 7089 10 galv. verzinkt	siehe Pos. 55/56	2		
46	Innenskt.Schr. DIN 7984 08.8 M 8 x 20 galv. verzinkt	141061	2	0,25 €	
47	Sicherungsringe DIN 471 A 12	472100	4	0,10 €	
48	Passscheiben DIN 988 PS 12 x 18 x 0,5	474100	6	0,08 €	
49	Vierkantmutter M10 Din 562	3690006	2	0,29 €	
50	Spannhülsen ISO 8752 3x20	siehe Pos. 57/59	8		
51	Schraube DIN 7982 verzinkt Form C 2,2 x 9,5	siehe Pos. 55/56	8		
52	Scheiben ISO 7089 8 galv. verzinkt	500681	4	0,02 €	
53	Inskt.Schr. ISO 4762 8.8 M 8 x 60 galv. verzinkt	70821	2	0,27 €	
54	Sicherungsmuttern DIN 985 N M 8 verzinkt	480050	2	0,07 €	
55	linke Lenkgabel für Gr. 3+4 inkl. Halteblech, Abdeckung, Arretierbolzen und Befestigungsmaterial (bestehend aus 9, 10, 11, 23, 30, 36, 39, 43, 44, 45 und 51)	7553020	1	87,00 €	
56	rechte Lenkgabel für Gr. 3+4 inkl. Halteblech, Abdeckung, Arretierbolzen und Befestigungsmaterial (bestehend aus 9, 10, 12, 23, 30, 36, 39, 43, 44, 45 und 51)	7553021	1	87,00 €	
57	linkes Hinterrad 200x30mm kpl. mit Rücklaufstopp und Befestigungsmaterial (bestehend aus Pos 20, 21, 27, 28, 29, 47, 48 und 50)	7552022	1	69,10 €	
58	linke Hinterachse für Gr. 2-4 kpl inkl. Befestigungsmaterial (bestehend aus 15, 26, 27, 33, 47 und 48)	7552023	1	28,70 €	
59	rechtes Hinterrad 200x30mm kpl mit Rücklaufstopp und Befestigungsmaterial (bestehend aus Pos 20, 21, 27, 28, 29, 47, 48 und 50)	7552024	1	69,10 €	
60	rechte Hinterachse für Gr. 2-4 kpl inkl. Befestigungsmaterial (bestehend aus 15, 26, 27, 33, 47 und 48)	7552025	1	28,70 €	
61	Faltmechanismus links inkl. Anlaufscheibe und Befestigungsmaterialien Malte Gr. 4 (bestehend aus Pos. 6, 7, 32, 34, 35 und 40-42)	7554029	1	116,00 €	
62	Faltmechanismus rechts inkl. Anlaufscheibe und Befestigungsmaterialien Malte Gr. 4 (bestehend aus Pos. 6, 8, 32, 34, 35 und 40-42)	7554030	1	116,00 €	

Accoudoirs avec poignées T. 1 + 2

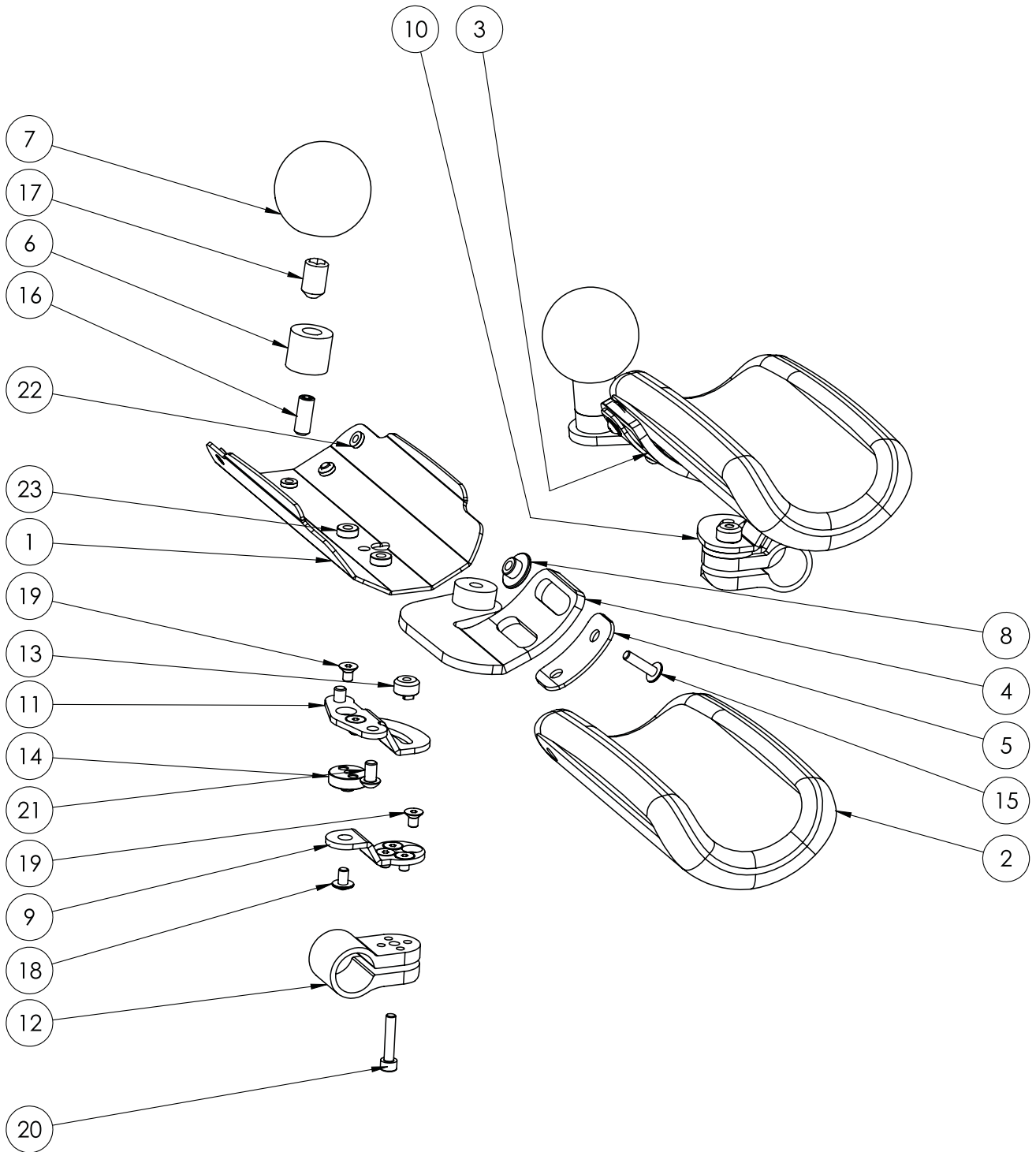


Ersatzteilliste - Unterarmauflage mit Handgriffen Gr. 1 + 2						
Pos.	Art.-Bez.	Montageteil-Nr.	Verwendung in Größe	Anzahl	empf. VK	Bestellmenge
1	Einlegerblech für Unterarmauflage Gr.1	siehe Pos. 2	1	2		
1	Einlegerblech für Unterarmauflage Gr.2	siehe Pos. 2	2	2		
2	Unterarmauflagen PU schwarz Gr.1	3691011	1	2	79,64 €	
2	Unterarmauflagen PU schwarz Gr.2	3692011	2	2	86,15 €	
3	Unterarmauflagen Griffhalter Gr.1 rechts, Farbe: Schwarz	3691046-9005	1	1	37,58 €	
3	Unterarmauflagen Griffhalter Gr.2 rechts, Farbe: Schwarz	3692047-9005	2	1	37,58 €	
4	Unterarmauflagen Griffhalter Gr.1 links, Farbe: Schwarz	3691025-9005	1	1	37,58 €	
4	Unterarmauflage Griffhalter Gr.2 links, Farbe: Schwarz	3692025-9005	2	1	37,58 €	
5	Abdeckblech für Unterarmauflagen Gr.1, Farbe: Schwarz	3691023-9005	1	2	10,50 €	
5	Abdeckblech für Unterarmauflagen Gr.2, Farbe: Schwarz	3692023-9005	2	2	10,50 €	
6	Unterarmauflagen Griffrohr Gr.1, Farbe: Schwarz	3691026-9005	1	2	27,91 €	
6	Unterarmauflagen Griffrohr Gr.2, Farbe: Schwarz	3692026-9005	2	2	27,91 €	
7	Kunststoffendkappen für Rundrohr 22mm	9090026	1+2	2	0,19 €	
8	Moosgumi-Überzug 100mm	6190023V	1	2	4,96 €	
8	Moosgumi-Überzug 110mm	6190023V1	2	2	4,96 €	
9	Rund Abstandhülse Unterarmauflage, Farbe: KTL schwarz	3699027-KTL	1+2	4	4,99 €	
10	Blech 1 Unterarmauflage, Farbe: KTL schwarz	3699021-KTL	1+2	2	19,91 €	
11	Blech 2 Unterarmauflage RH, Farbe: KTL schwarz	3699022B-KTL	1+2	1	19,70 €	
12	Blech 2 Unterarmauflage LH, Farbe: KTL schwarz	3699023B-KTL	1+2	1	19,70 €	
13	Unterarmauflageschelle Stahl , Farbe: KTL schwarz	3699024B-KTL	1+2	2	65,40 €	
14	Rund Nutenstein M5, Farbe: KTL Schwarz	3699025-KTL	1+2	2	15,27 €	
15	Rund Unterarmauflage	3699026-KTL	1+2	2	14,02 €	
16	Linsenflanschkopfschr. 10.9 A M5x20 galv.verzinkt SB	155790	1+2	4	0,22 €	
17	CAPTIVE Einpressmutter M5	siehe Pos. 2	1+2	10		
18	Einpressgewindemutter M6	siehe Pos. 2	1+2	4		
19	"Likoschr.Inn.Skt.ISO 7380-1 A2 M8x16 Edelstahl	316207	1+2	2	0,32 €	
20	Senkschr. Inskt. DIN 7991 - 8.8 M5x8 galv. verzinkt	150421	1+2	12	0,16 €	
21	Likoschr. Inn. SKT. ISO 7380 A2 M6x10	316155	1+2	4	0,12 €	
22	Zylinderkopfschr. Inskt. DIN912 8.8 M5x25 galv. verzinkt	070351	1+2	2	0,08 €	
23	Linsenflanschkopfschr. 10.9 A M5x8 galv. verzinkt SB	155786	1+2	2	0,14 €	

Artikel bei Nachrüstung der kompletten Unterarmauflagen als „Zubehör“:

	Unterarmauflage Gr. 1 (tiefen-, höhen- und winkelverstellbar) mit Handgriffen (tiefen- und winkelverstellbar)	7501001		1	siehe Preisliste	
	Unterarmauflage Gr. 1 (tiefen-, höhen- und winkelverstellbar) mit Handgriffen (tiefen- und winkelverstellbar)	7502001		1	siehe Preisliste	

Accoudoirs avec poignées boules T. 1 + 2



Ersatzteilliste - Unterarmauflage mit Griffkugeln Gr. 1 + 2						
Pos.	Art.-Bez.	Montageteil-Nr.	Verwendung in Größe	Anzahl	empf. VK	Bestellmenge
1	Einlegerblech für Unterarmauflage Gr. 1	siehe Pos. 2	1	2		
1	Einlegerblech für Unterarmauflage Gr. 2	siehe Pos. 2	2	2		
2	Unterarmauflagen PU schwarz Gr. 1	3691011	1	2	79,64 €	
2	Unterarmauflagen PU schwarz Gr. 2	3692011	2	2	86,15 €	
3	Unterarmauflagen Griffhalter Gr.1 rechts, Farbe: Schwarz	3691046-9005	1	1	37,58 €	
3	Unterarmauflagen Griffhalter Gr.2 rechts, Farbe: Schwarz	3692047-9005	2	1	37,58 €	
4	Unterarmauflagen Griffhalter Gr.1 links, Farbe: Schwarz	3691025-9005	1	1	37,58 €	
4	Unterarmauflage Griffhalter Gr.2 links, Farbe: Schwarz	3692025-9005	2	1	37,58 €	
5	Abdeckblech für Unterarmauflagen Gr.1, Farbe: Schwarz	3691023-9005	1	2	10,50 €	
5	Abdeckblech für Unterarmauflagen Gr.2, Farbe: Schwarz	3692023-9005	2	2	10,50 €	
6	Unterarmauflagen Distanzhülse Gr. 1 schwarz	3691024-9005	1	2	17,20 €	
6	Unterarmauflagen Distanzhülse Gr. 2 schwarz	3692024-9005	2	2	17,20 €	
7	Kugelknöpfe DIN_319-KU-50-M12-C	3691063	1+2	2	6,43 €	
8	Rund Abstandhülse Unterarmauflage	3699027-KTL	1+2	4	4,99 €	
9	Blech 1 Unterarmauflage	3699021-KTL	1+2	2	19,91 €	
10	Blech 2 Unterarmauflage RH	3699022B-KTL	1+2	1	19,70 €	
11	Blech 2 Unterarmauflage LH	3699023B-KTL	1+2	1	19,70 €	
12	Unterarmauflageschelle	3699024B-KTL	1+2	2	65,40 €	
13	Rund Nutenstein M5	3699025-KTL	1+2	2	15,27 €	
14	Rund Unterarmauflage	3699026-KTL	1+2	2	14,02 €	
15	Linsenflanschkopfschr. 10.9 A M5x20 galv.verzinkt SB	155790	1+2	4	0,22 €	
16	Gewindestift DIN 913 H45 M8x20 galv.verzinkt	120921	1+2	2	0,20 €	
17	Gewindestift DIN 913 H45 M12x20 galv. verzinkt	121411	1+2	2	0,43 €	
18	Linsenflanschkopfschr. 10.9 A M5x8 galv. verzinkt SB	155786	1+2	2	0,14 €	
19	Senkschr. Inskt. DIN 7991 - 8.8 M5x8 galv. verzinkt	150421	1+2	12	0,16 €	
20	Zylinderkopfschr. Inskt. DIN912 8.8 M5x25 galv. verzinkt	070351	1+2	2	0,08 €	
21	Likoschr. Inn. SKT. ISO 7380 A2 M6x10	316155	1+2	4	0,12 €	
22	CAPTIVE Einpressmutter M5	siehe Pos. 2	1+2	10		
23	Einpressgewindemutter M6	siehe Pos. 2	1+2	4		

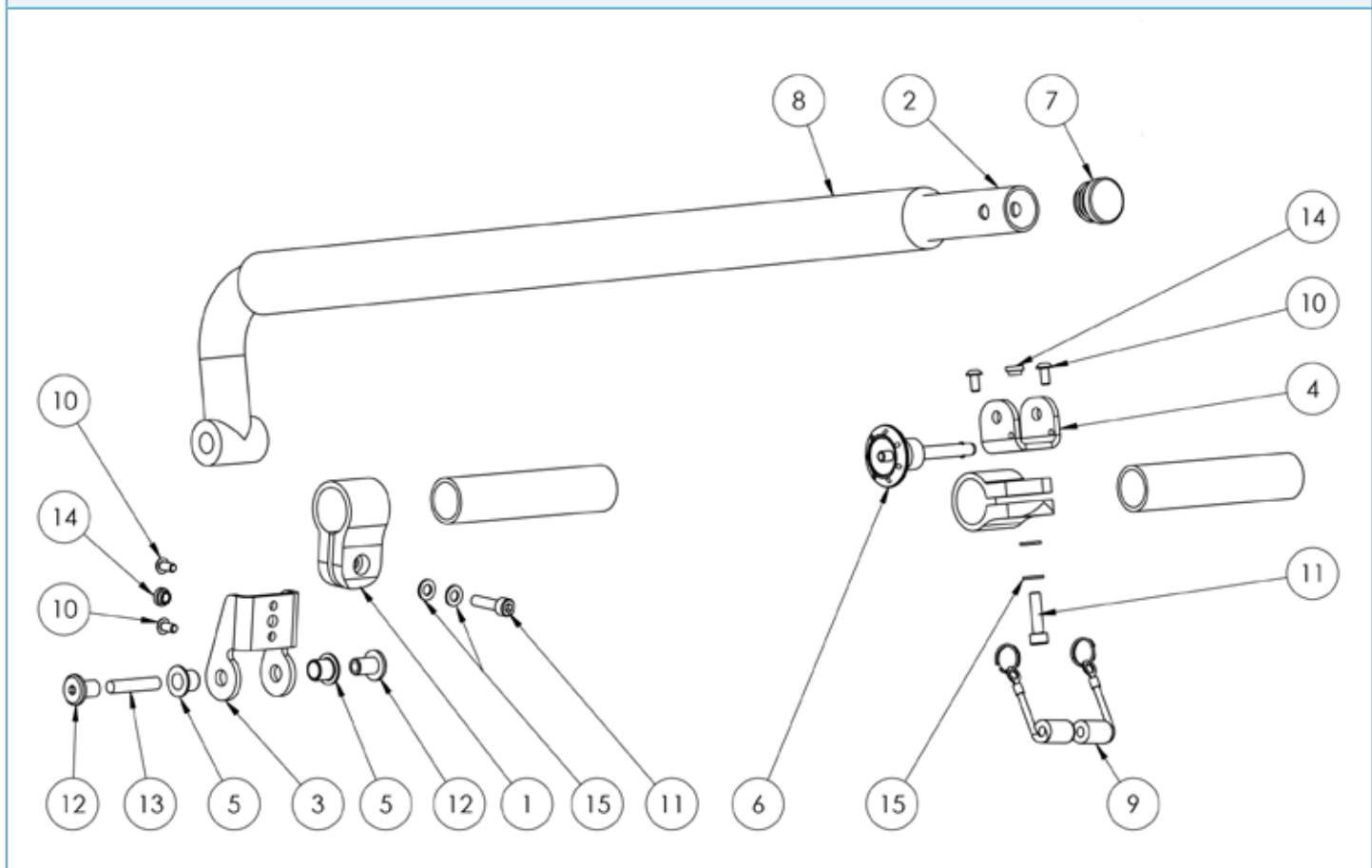
Artikel bei Nachrüstung der kompletten Unterarmauflagen als „Zubehör“:

	Unterarmauflagen Gr. 1 (tiefen-, höhen- und winkelverstellbar) mit Griffkugeln (tiefen- und winkelverstellbar)	7501002		1	siehe Preisliste	
	Unterarmauflagen Gr. 2 (tiefen-, höhen- und winkelverstellbar) mit Griffkugeln (tiefen- und winkelverstellbar)	7502002		1	siehe Preisliste	

Ersatzteilliste - Griffstange Gr. 1					
Pos.	Art.-Bez.	Montageteil-Nr.	Anzahl	empf. VK	Bestellmenge
1	Unterarmauflagenschelle für Rastscheibe aus Stahl, Farbe: Schwarz	3699004-9005	2	39,70 €	
2	Griffstange Gr.1 Griffr Farbe: Schwarz	3691053-9005	1	52,08 €	
3	Griffstange Blech 1 Farbe: Schwarz	3691056-9005	1	16,80 €	
4	Griffstange Einrastblech Farbe: Schwarz	3691057-9005	1	14,28 €	
5	Igus Gleitlager mit Bund für Griffstange	3691058	2	2,27 €	
6	Edelstahl-Steckbolzen	3691059	1	20,16 €	
7	Kunststoffendkappen für Rundrohre 22mm	9090026	1	0,19 €	
8	Moosgummi-Überzug 330mm	6190023G	1	4,96 €	
9	Spiral-Halteseil	3691060	1	8,78 €	
10	ISO 7380-1 A2 M 4 x 8 Linsenschr m.In.Skt	316050	4	0,04 €	
11	Inskt.Schr. ISO 4762 8.8 M 5 x 20 galv. verzinkt Zylinderkopfschraube	70341	2	0,07 €	
12	RAMPA-Rundmuttern Typ-RF M6x9 Stahl verzinkt	3670006	2	0,59 €	
13	Rampa Gewindestift M6x30	3691061	1	0,22 €	
14	CAPTIVE Einpressmutter M5	siehe Pos. 3/4	2		
15	Scheiben ISO 7089 5 galv. verzinkt	500661	4	0,01 €	

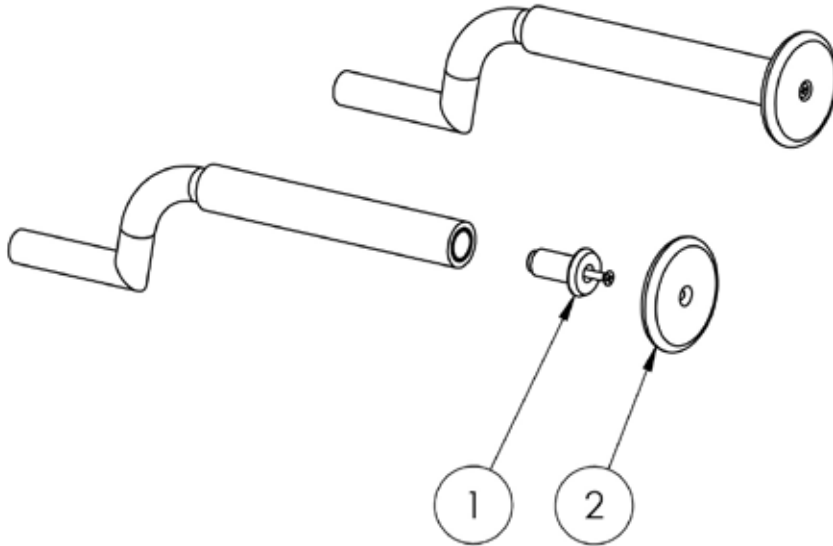
Ersatzteilliste - Griffstange Gr. 2					
Pos.	Art.-Bez.	Montageteil-Nr.	Anzahl	empf. VK	Bestellmenge
1	Unterarmauflagenschelle für Rastscheibe aus Stahl, Farbe: Schwarz	3699004-9005	2	39,70 €	
2	Griffstange Gr.2 Griffr Farbe: Schwarz	3691054-9005	1	51,66 €	
3	Griffstange Blech 1 Farbe: Schwarz	3691056-9005	1	16,80 €	
4	Griffstange Einrastblech Farbe: Schwarz	3691057-9005	1	14,28 €	
5	Igus Gleitlager mit Bund für Griffstange	3691058	2	2,27 €	
6	Edelstahl-Steckbolzen	3691059	1	20,16 €	
7	Kunststoffendkappen für Rundrohre 22mm	9090026	1	0,19 €	
8	Moosgummi-Überzug 400mm	6190023G2	1	4,96 €	
9	Spiral-Halteseil	3691060	1	8,78 €	
10	ISO 7380-1 A2 M 4 x 8 Linsenschr m.In.Skt	316050	4	0,04 €	
11	Inskt.Schr. ISO 4762 8.8 M 5 x 20 galv. verzinkt Zylinderkopfschraube	70341	2	0,07 €	
12	RAMPA-Rundmuttern Typ-RF M6x9 Stahl verzinkt	3670006	2	0,59 €	
13	Rampa Gewindestift M6x30	3691061	1	0,22 €	
14	Einpressgewindemutter M5	siehe Pos. 3/4	2		
15	Scheiben ISO 7089 5 galv. verzinkt	500661	4	0,01 €	

Barre de maintien T. 3



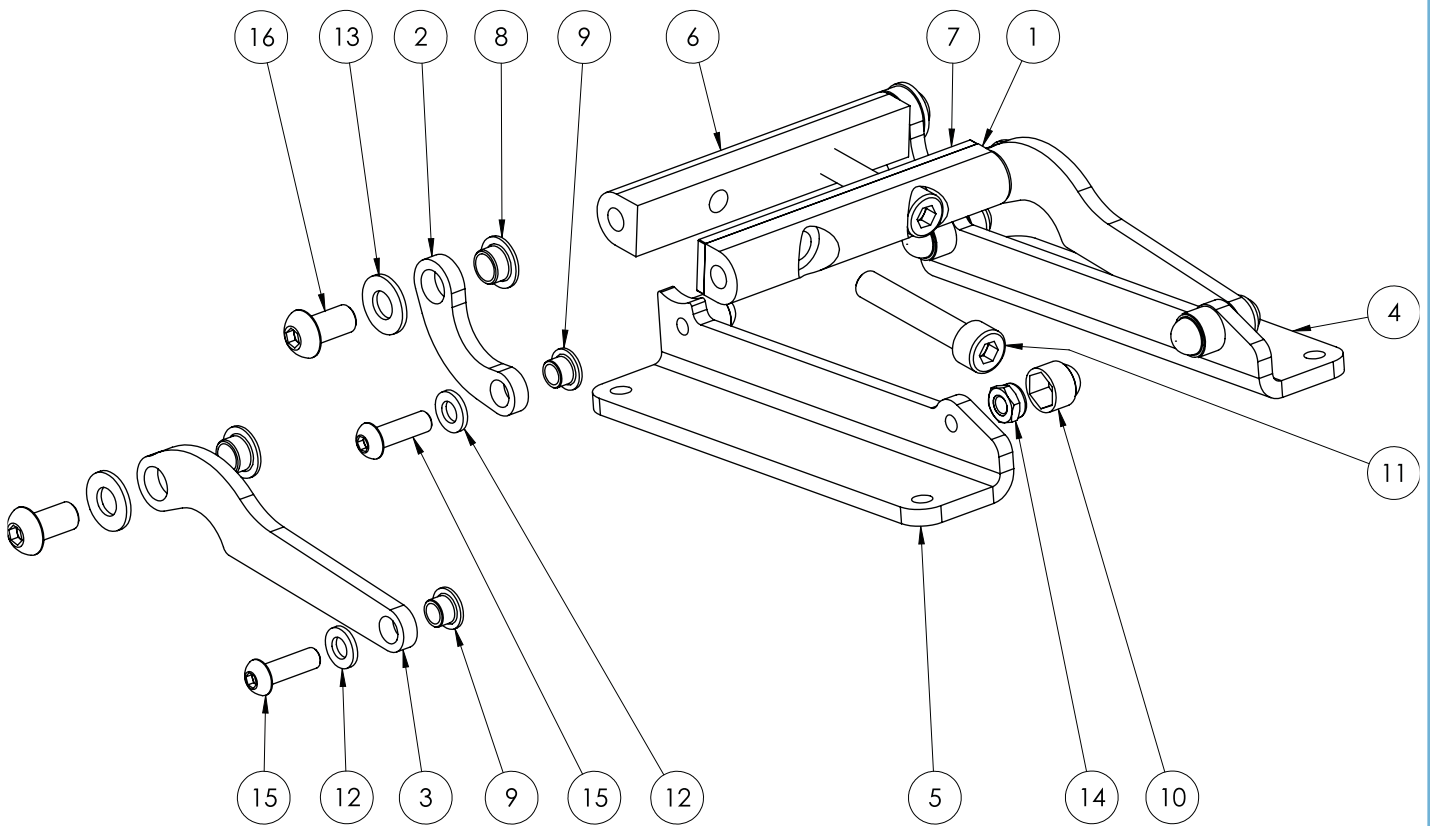
Ersatzteilliste - Griffstange Gr. 3					
Pos.	Art.-Bez.	Montageteil-Nr.	Anzahl	empf. VK	Bestellmenge
1	Unterarmauflagenschelle für Rastscheibe aus Stahl, Farbe: Schwarz	3699004-9005	2	39,70 €	
2	Griffstange Gr.3 Griffr Farbe: Schwarz	3691055-9005	1	52,08 €	
3	Griffstange Blech 1 Farbe: Schwarz	3691056-9005	1	16,80 €	
4	Griffstange Einrastblech Farbe: Schwarz	3691057-9005	1	14,28 €	
5	Igus Gleitlager mit Bund für Griffstange	3691058	2	2,27 €	
6	Edelstahl-Steckbolzen	3691059	1	20,16 €	
7	Kunststoffendkappen für Rundrohre 22mm	9090026	1	0,19 €	
8	Moosgummi-Überzug 490mm	6190023G3	1	6,10 €	
9	Spiral-Halteseil	3691060	1	8,78 €	
10	ISO 7380-1 A2 M 4 x 8 Linsenschr m.In.Skt	316050	4	0,04 €	
11	Inskt.Schr. ISO 4762 8.8 M 5 x 20 galv. verzinkt Zylinderkopfschraube	70341	2	0,07 €	
12	RAMPA-Rundmuttern Typ-RF M6x9 Stahl verzinkt	3670006	2	0,59 €	
13	Rampa Gewindestift M6x30	3691061	1	0,22 €	
14	Einpressgewindemutter M5	siehe Pos 3/4	2		
15	Scheiben ISO 7089 5 galv. verzinkt	500661	4	0,01 €	

Butée pour poignée



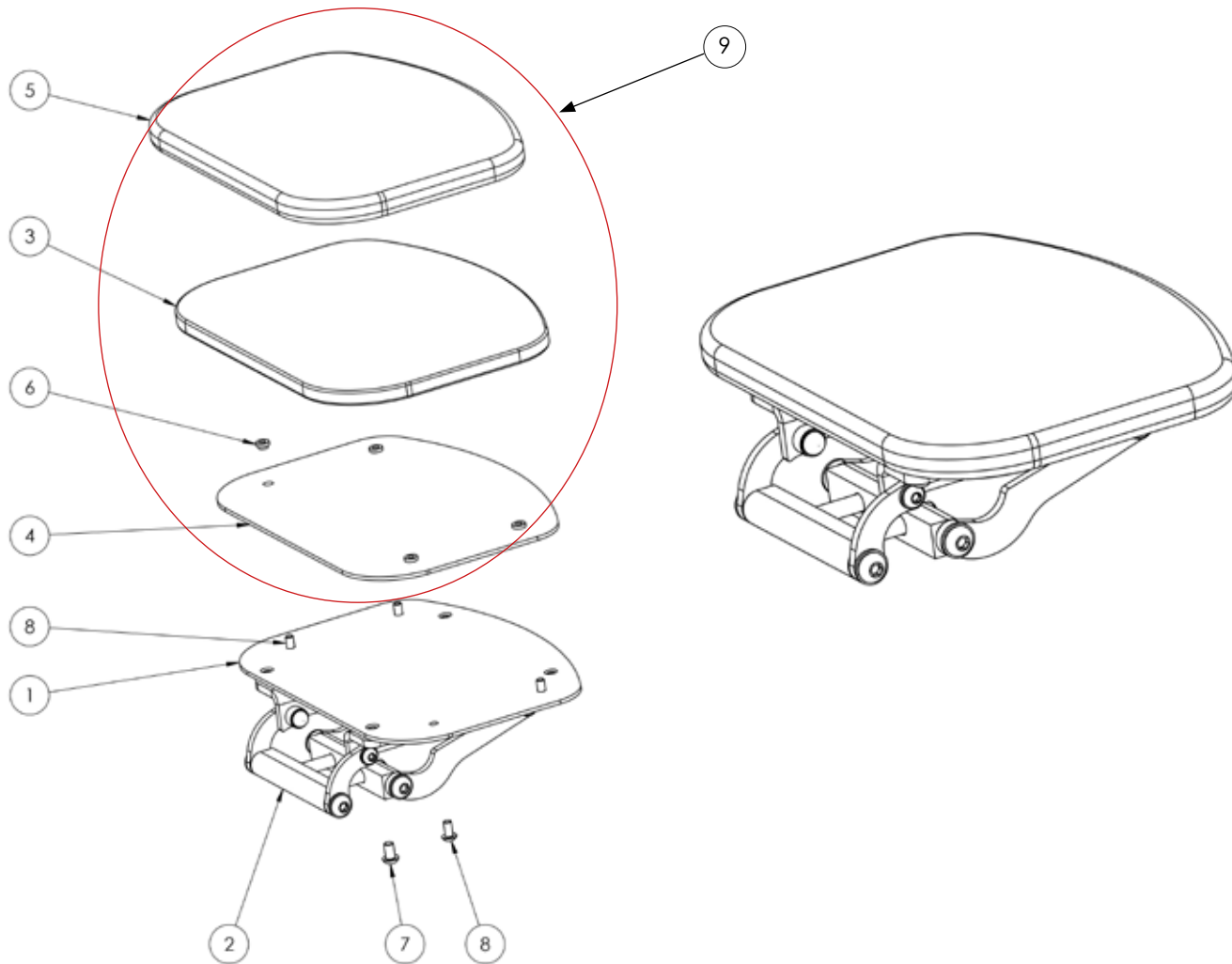
Ersatzteilliste - Begrenzer für Handgriffe					
Pos.	Art.-Bez.	Montageteil-Nr.	Anzahl	empf. VK	Bestellmenge
1	Lenkerstopfen für Griffbegrenzer	3595007	2	6,99 €	
2	Griffbegrenzer POM Scheibe	3595006	2	33,48 €	
	Begrenzer für die Handgriffe für malte. Gehhilfe, Paar	7500004ET	1	80,94 €	

Structure de siège préfabriquée



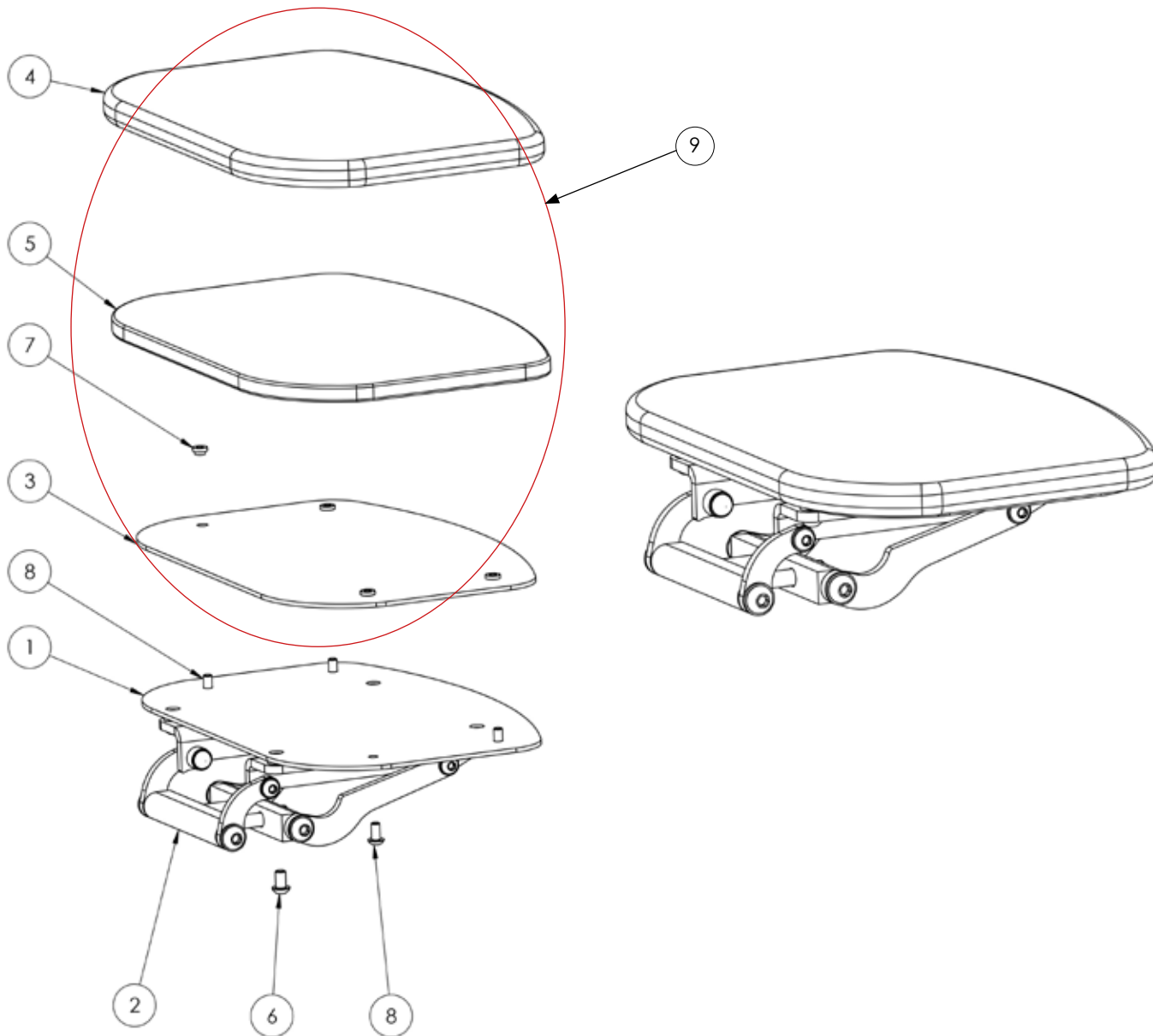
Ersatzteilliste - Sitzgestell Vorfertigung					
Pos.	Art.-Bez.	Montageteil-Nr.	Anzahl	empf. VK	Bestellmenge
1	Halter Klappsitz Teil innen Farbe: Schwarz	3690046B-9005	1	41,79 €	
2	Sitz Klappschenkel Teil 1 Farbe: Schwarz	3690017-9005	2	5,25 €	
3	Sitz Klappschenkel Teil 2 Farbe: Schwarz	3690018-9005	2	7,35 €	
4	Sitzblech Montagewinkel links Farbe: Schwarz	3690020-9005	1	18,27 €	
5	Sitzblech Montagewinkel rechts Farbe: Schwarz	3690021-9005	1	18,27 €	
6	Halter Klappsitz Teil außen Farbe: Schwarz	3690047-9005	1	41,79 €	
7	Distanzstück für Sitzgestell	3699009-9005	1	7,70 €	
8	Gleitlager	3690015	4	0,86 €	
9	Gleitlager	3690014	4	0,82 €	
10	Schutzkappen für Sechskantmuttern für M6	9090030	4	0,10 €	
11	Inskt.Schr. ISO 4762 8.8 M 8 x 45 galv. verzinkt	070791	2	0,19 €	
12	Scheiben ISO 7089 Polyamid 6	470130	4	0,08 €	
13	Scheiben ISO 7089 Polyamid 8	470140	4	0,05 €	
14	Sicherungsmuttern DIN 985 N M 6 verzinkt	480030	4	0,05 €	
15	Likoschr.Inn.Skt. 7380-1 A2 M 6 x 20	316160	4	0,18 €	
16	Likoschr.Inn.Skt. 7380-1 A2 M 8 x 16	316207	4	0,32 €	

Siège pour malte. T. 1 relevable



Ersatzteilliste - Sitz für malte. Gr. 1 hochklappbar					
Pos.	Art.-Bez.	Montageteil-Nr.	Anzahl	empf. VK	Bestellmenge
1	Sitzblech Gr. 1 Farbe: Schwarz	3691012-9005	1	37,35 €	
2	Sitzgestell Vorfertigung Malte	1100020	1	152,00 €	
3	Sitz Polster Gr.1	siehe Pos. 9	1		
4	Sitz Polsterträger Gr.1	siehe Pos. 9	1		
5	Sitz Polsterbezug Gr.1	siehe Pos. 9	1		
6	Einpressgewindemutter M5	siehe Pos. 9	4		
7	Likoschr.Inn.Skt. 7380-1 A2 M 6 x 10	316155	4	0,12 €	
8	Likoschr.Inn.Skt. 7380-1 A2 M 5 x 10	316105	4	0,09 €	
9	Sitzplatte Gr. 1, kpl. gepolstert und bezogen	7551026	1	92,80 €	

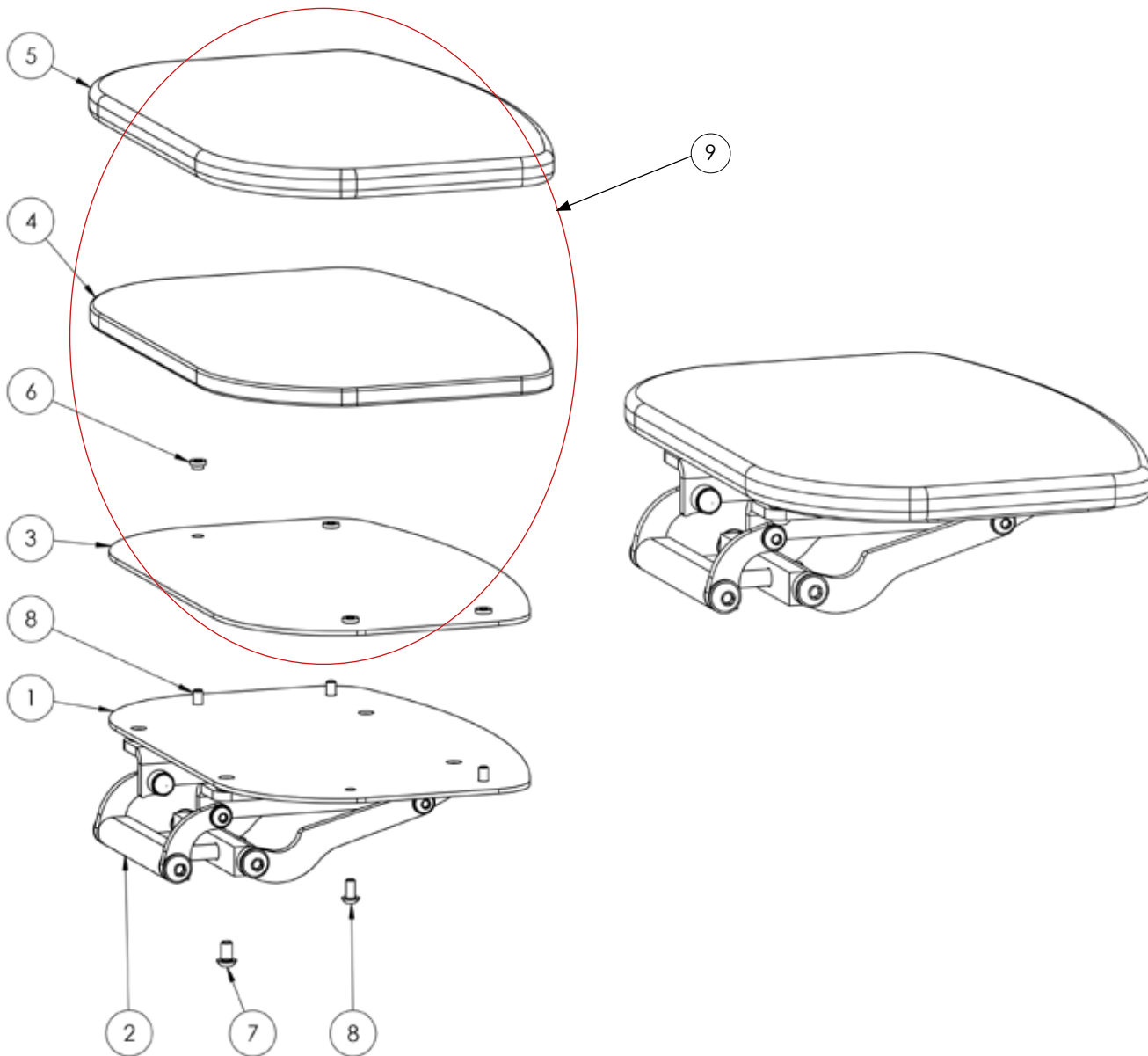
Siège pour malte. T. 2 relevable



Ersatzteilliste - Sitz für malte. Gr. 2 hochklappbar

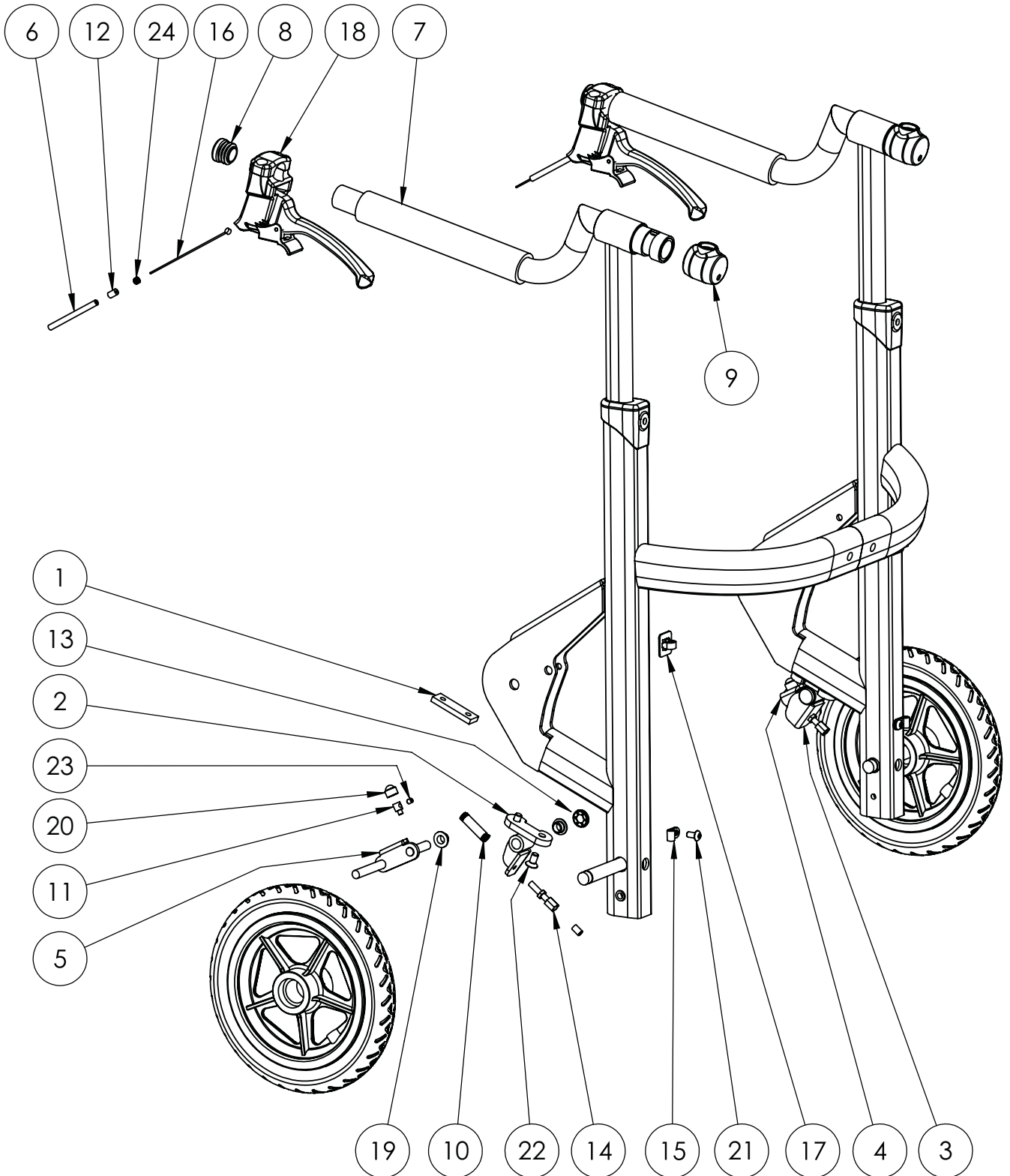
Pos.	Art.-Bez.	Montageteil-Nr.	Anzahl	empf. VK	Bestellmenge
1	Sitzblech Gr. 2 Farbe: Schwarz	3692012-9005	1	40,75 €	
2	Sitzgestell Vorfertigung Malte	1100020	1	152,00 €	
3	Sitz Polsterträger Gr.2	siehe Pos. 9	1		
4	Sitz Polsterbezug Gr.2	siehe Pos. 9	1		
5	Sitz Polster Gr.2	siehe Pos. 9	1		
6	Likoschr. Inn. Skt. ISO 7380 A2 M6x10	316155	4	0,12 €	
7	CAPTIVE Einpressmutter M 5	siehe Pos. 9	4		
8	Likoschr.Inn.Skt. 7380-1 A2 M 5 x 10	316105	4	0,09 €	
9	Sitzplatte Gr. 2, kpl. gepolstert und bezogen	7552026	1	95,20 €	

Siège pour malte. T. 3+4 relevable



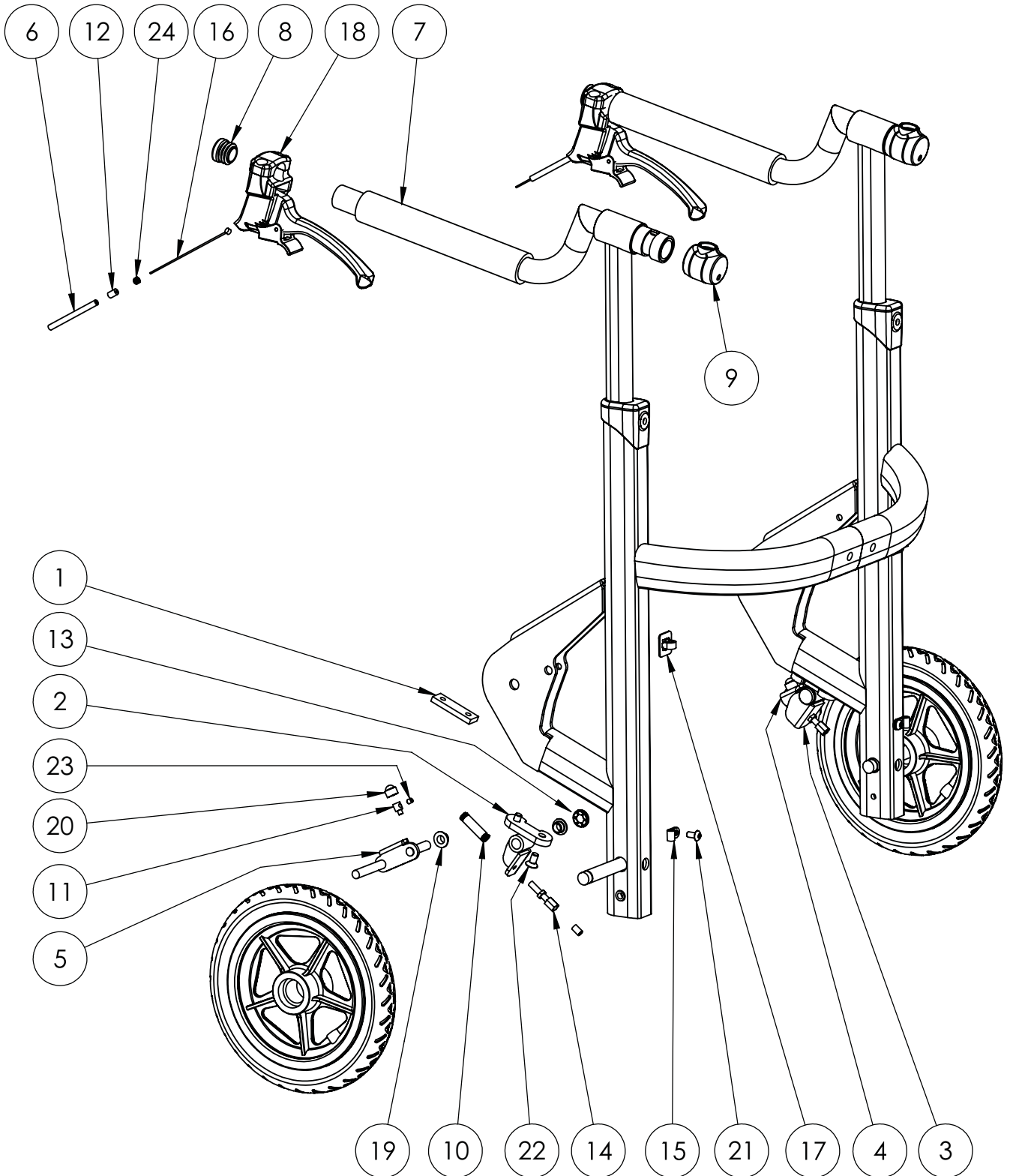
Ersatzteilliste - Sitz für malte. Gr. 3 + 4 hochklappbar					
Pos.	Art.-Bez.	Montageteil-Nr.	Anzahl	empf. VK	Bestellmenge
1	Sitzblech Gr. 3 + 4 Farbe: Schwarz	3693012-9005	1	42,47 €	
2	Sitzgestell Vorfertigung Malte	1100020	1	152,00 €	
3	Sitz Polsterträger Gr. 3 und 4	siehe Pos. 9	1		
4	Sitz Polster Gr. 3 und 4	siehe Pos. 9	1		
5	Sitz Polsterbezug Gr. 3 und 4	siehe Pos. 9	1		
6	Einpressgewindemutter M5	siehe Pos. 9	4		
7	Likoschr.Inn.Skt. 7380-1 A2 M 6 x 10	316155	4	0,12 €	
8	Likoschr.Inn.Skt. 7380-1 A2 M 5 x 10	316105	4	0,09 €	
9	Sitzplatte Gr. 3+4, kpl. gepolstert und bezogen	7553026	1	97,50 €	

Frein à main avec verrouillage T. 1-4



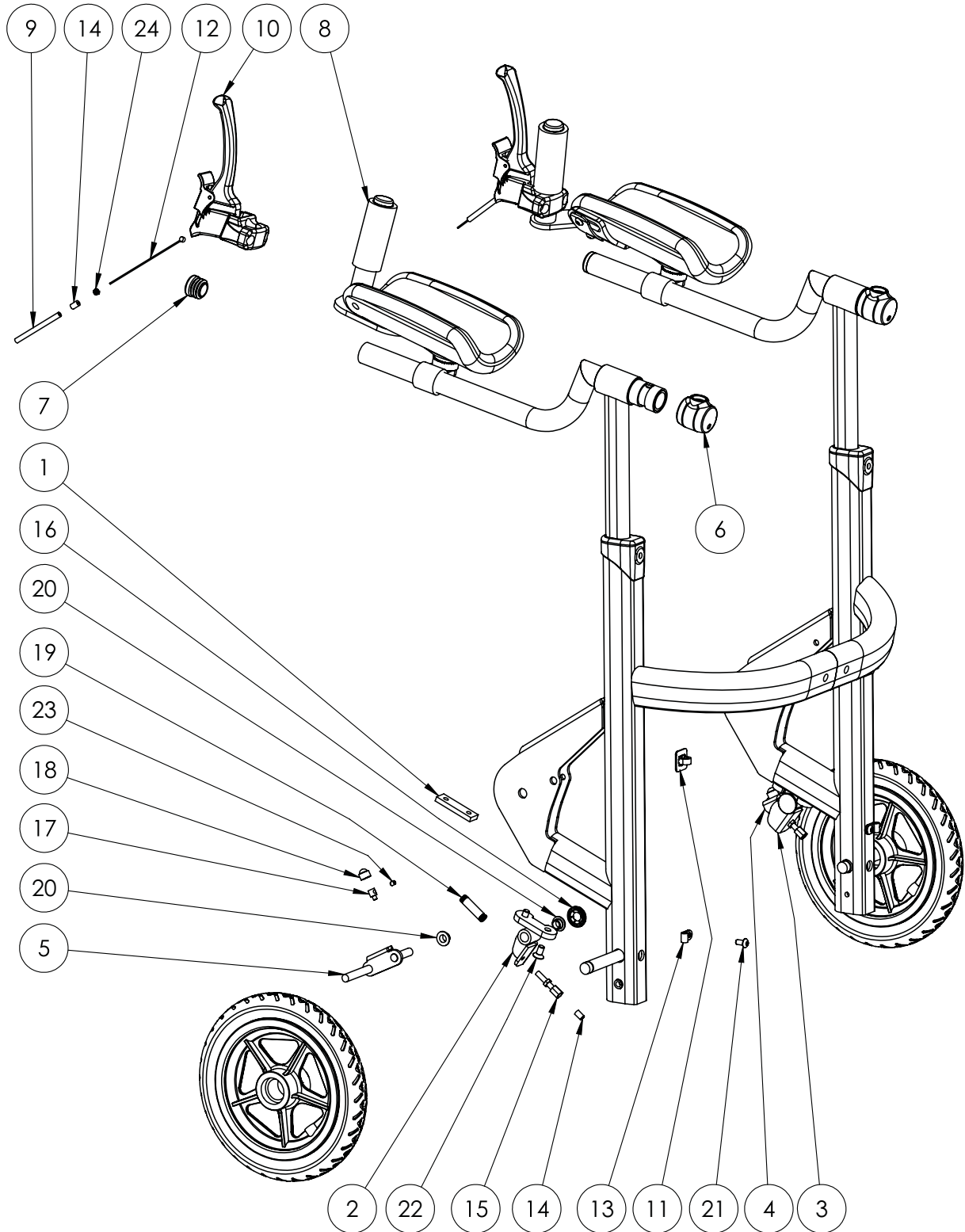
Ersatzteilliste - Feststell-Handbremse Gr. 1-4						
Pos.	Art.-Bez.	Montageteil-Nr.	Verwendung in Größe	Anzahl	empf. VK	Bestellmenge
1	Gewindeplatte zur Feststellbremsenbefestigung	3690043	1-4	2	10,50 €	
2	Feststellbremsenbock LH (verbaut ab 01/2017)	3690052B-9005	1-4	1	41,16 €	
3	Feststellbremsenbock RH (verbaut ab 01/2017)	3690053B-9005	1-4	1	41,16 €	
4	Bremsbügel Gr. 1 LH (verbaut ab 01/2017)	3690048B-9005	1	1	35,91 €	
4	Bremsbügel Gr. 2-4 RH (verbaut ab 01/2017)	3690051B-9005	2-4	1	37,17 €	
5	Bremsbügel Gr. 1 RH (verbaut ab 01/2017)	3690049B-9005	1	1	35,91 €	
5	Bremsbügel Gr. 2-4 LH (verbaut ab 01/2017)	3690050B-9005	2-4	1	37,17 €	
6	Bowdenzug-Außenhülle Teflon beschichtet (Länge 1300mm)	9999800	1	2	2,30 €	
6	Bowdenzug-Außenhülle Teflon beschichtet (Länge: 1400mm)	9999801	2	2	2,30 €	
6	Bowdenzug-Außenhülle Teflon beschichtet (Länge: 1630mm)	9999802	3	2	2,70 €	
6	Bowdenzug-Außenhülle Teflon beschichtet (Länge: 1750mm)	9999803	4	2	2,90 €	
7	Moosgummi-Überzug 180mm	6190023H1	1-4	2	4,96 €	
8	Kunststoffendkappe für Rundrohre 22mm, gebohrt für Bowdenzug	9090026B	1-4	2	0,19 €	
9	Griffhalter Kappe mit Klemmung inkl. Bohrung für Bowdenzug	3691002B	1-4	2	0,69 €	
10	Druckfeder 1,00 x 9,00 x 32,00 für Raster-einheit	3690005	1-4	2	2,58 €	
11	Klemmnippel	6190050E	1-4	2	1,42 €	
12	Endhülse gedreht, Messing	6190141	1-4	4	1,21 €	
13	Starlock-Sicherungsscheibe 8mm Edelstahl	9090136	1-4	2	0,67 €	
14	Stellschraube ungeschlitzt	6190051	1-4	2	2,50 €	
15	Zugführung Bowdenzugschelle 856 Ø 0,5mm	3795047	1-4	2	0,88 €	
16	Universal Innenschaltzug Stahl verzinkt mit Birnen- und Walzennippel (quer) L= 2.000 mm	6190041	1-4	2	4,14 €	
16	Schaltzug Universal Nirosta 3/7-Gang	6190043	4	2	4,58 €	
17	Kabelführung, selbstklebend, Stück	3690044E	1-4	2	4,47 €	
18	Bremshebel 4-Raster	6090017	1-4	2	9,07 €	
19	Gleitlager	3690015	1-4	4	0,86 €	

Frein à main avec verrouillage T. 1-4



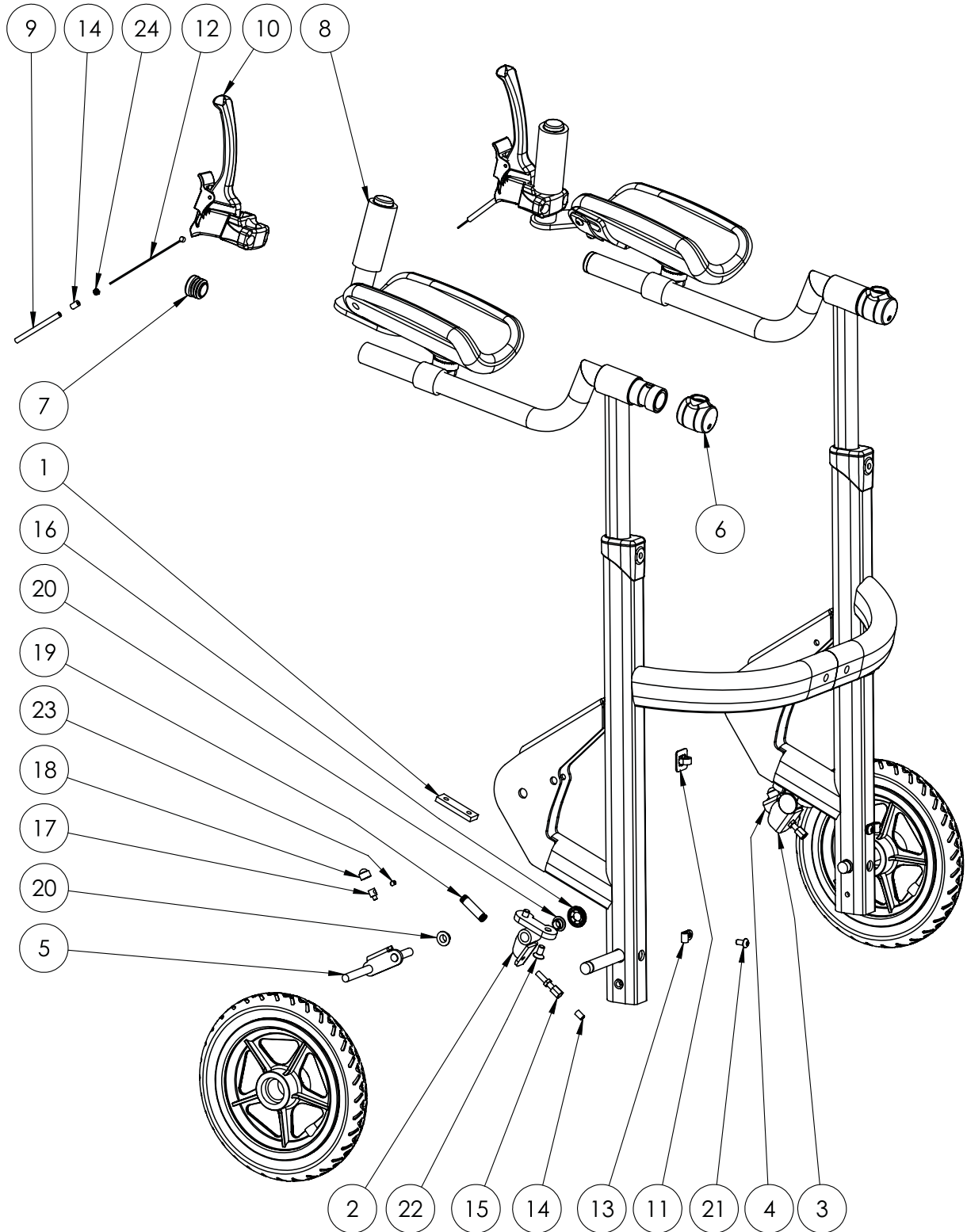
Ersatzteilliste - Feststell-Handbremse Gr. 1-4						
Pos.	Art.-Bez.	Montageteil-Nr.	Verwendung in Größe	Anzahl	empf. VK	Bestellmenge
20	Schutzkappen für Sechskantmuttern für M5	9090029	1-4	2	0,07 €	
21	Likoschr.Inn.Skt. 7380-1 A2 M 5 x 10	316105	1-4	2	0,09 €	
22	Innenskt.Schr. ISO 10642 A2 M 6 x 12	314310	1-4	4	0,11 €	
23	Gewindestifte ISO 4026 A2 M 4 x 5	293810	1-4	2	0,03 €	
24	Sicherungsmuttern DIN 985 N M 3 verzinkt	480000	1-4	2	0,04 €	

Frein à main avec verrouillage T. 1-4 avec accoudoirs



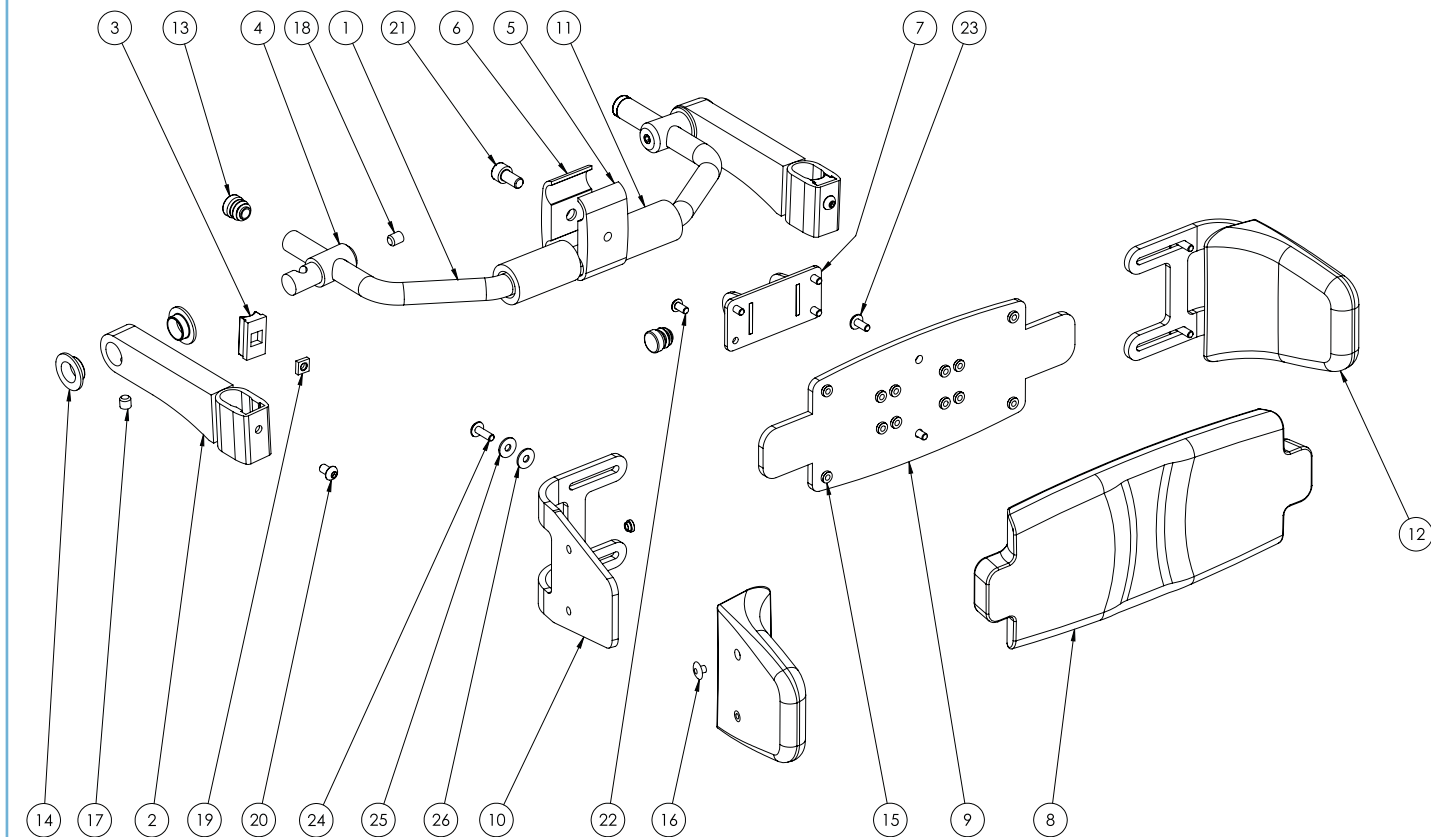
Ersatzteilliste - Feststell-Handbremse Gr. 1-4 mit Unterarmauflagen						
Pos.	Art.-Bez.	Montageteil-Nr.	Verwendung in Größe	Anzahl	empf. VK	Bestellmenge
1	Gewindeplatte zur Feststellbremsenbefestigung	3690043	1-4	2	10,50 €	
2	Feststellbremsenbock LH (verbaut ab 01/2017)	3690052B-9005	1-4	1	41,16 €	
3	Feststellbremsenbock RH (verbaut ab 01/2017)	3690053B-9005	1-4	1	41,16 €	
4	Bremsbügel Gr. 1 LH (verbaut ab 01/2017)	3690048B-9005	1	1	35,91 €	
4	Bremsbügel Gr. 2-4 RH (verbaut ab 01/2017)	3690051B-9005	2-4	1	37,17 €	
5	Bremsbügel Gr. 1 RH (verbaut ab 01/2017)	3690049B-9005	1	1	35,91 €	
5	Bremsbügel Gr. 2-4 LH (verbaut ab 01/2017)	3690050B-9005	1-4	1	37,17 €	
6	Griffhalter Kappe mit Klemmung inkl. Bohrung für Bowdenzug	3691002B	1-4	2	0,69 €	
7	Kunststoffendkappe für Rundrohre 22mm, gebohrt für Bowdenzug	9090026B	1-4	2	0,19 €	
8	Moosgummi-Überzug 70mm	6190023V7	1+2	2	2,48 €	
8	Moosgummi-Überzug 80mm	6190023V8	3+4	2	2,48 €	
9	Bowdenzug-Außenhülle Teflon beschichtet (Länge 1420mm)	9999804	1	2	2,40 €	
9	Bowdenzug-Außenhülle Teflon beschichtet (Länge: 1520mm)	9999805	2	2	2,50 €	
9	Bowdenzug-Außenhülle Teflon beschichtet (Länge: 1750mm)	9999803	3	2	2,90 €	
9	Bowdenzug-Außenhülle Teflon beschichtet (Länge: 1870mm)	9999806	4	2	3,10 €	
10	Bremshebel 4-Raster	6090017	1-4	2	9,07 €	
11	Kabelführung, selbstklebend, Stück	3690044E	1-4	2	4,47 €	
12	Universal Innenschaltzug Stahl verzinkt mit Birnen- und Walzennippel (quer) L= 2.000 mm	6190041	1-3	2	4,14 €	
12	Schaltzug Universal Nirosta 3/7-Gang	6190043	4	2	4,58 €	
13	Zugführung Bowdenzugschelle 856 Ø 0,5mm	3795047	1-4	2	0,88 €	
14	Endhülse gedreht, Messing	6190141	1-4	4	1,21 €	
15	Stellschraube ungeschlitz	6190051	1-4	2	2,50 €	
16	Starlock-Sicherungsscheibe 8mm Edelstahl	9090136	1-4	2	0,67 €	
17	Klemmnippel	6190050E	1-4	2	1,42 €	
18	Schutzkappen für Sechskantmuttern für M5	9090029	1-4	2	0,07 €	
19	Druckfeder 1,00 x 9,00 x 32,00 für Raster-einheit	3690005	1-4	2	2,58 €	
20	Gleitlager	3690015	1-4	4	0,86 €	

Frein à main avec verrouillage T. 1-4 avec accoudoirs



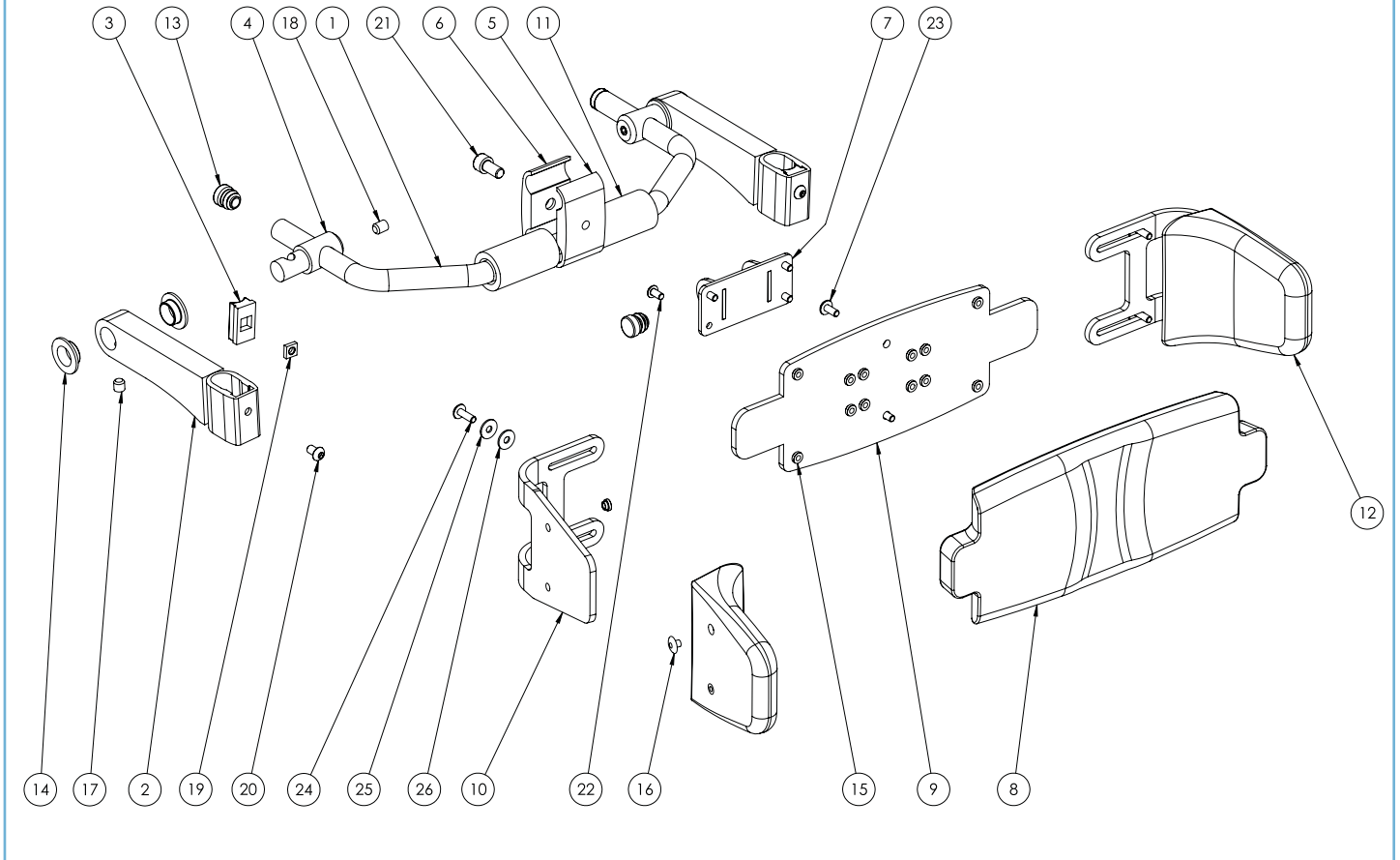
Ersatzteilliste - Feststell-Handbremse Gr. 1-4 mit Unterarmauflagen						
Pos.	Art.-Bez.	Montageteil-Nr.	Verwendung in Größe	Anzahl	empf. VK	Bestellmenge
21	Likoschr.Inn.Skt. 7380-1 A2 M 5 x 10	316105	1-4	2	0,09 €	
22	Innenskt.Schr. ISO 10642 A2 M 6 x 12	314310	1-4	4	0,11 €	
23	Gewindestifte ISO 4026 A2 M 4 x 5	293810	1-4	2	0,03 €	
24	Sicherungsmuttern DIN 985 N M 3 verzinkt	480000	1-4	2	0,04 €	

Appui de bassin T. 1 pour malte. T. 1 - 4



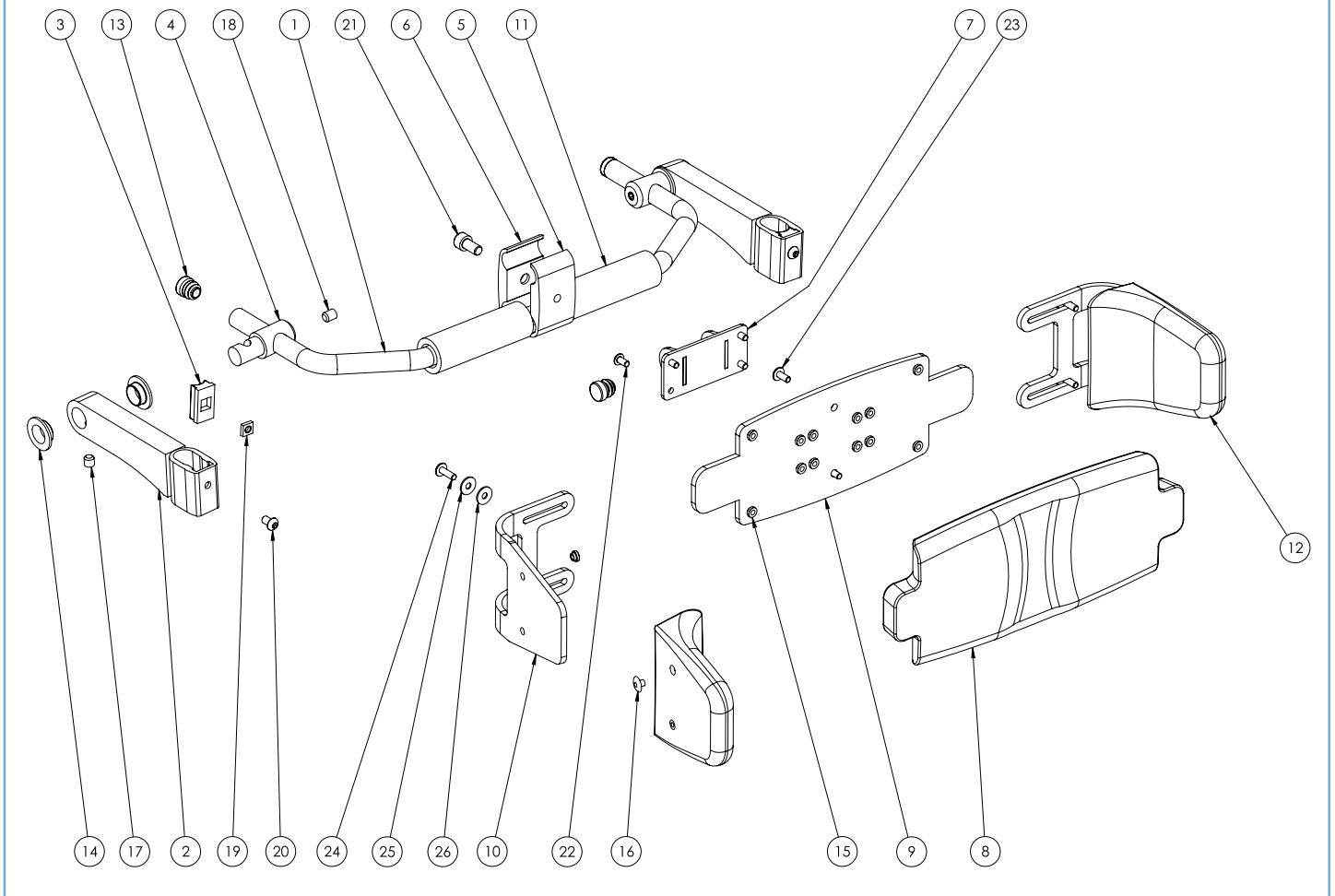
Ersatzteilliste - Becken- und Gesäßpelotte Gr. 1 für malte. Gr. 1 - 4						
Pos.	Art.-Bez.	Montageteil-Nr.	Verwendung in Größe	Anzahl	empf. VK	Bestellmenge
1	Gesäßpelottenhalter Dreharm Gr. 1, KTL	3691019	1	1	44,10 €	
1	Gesäßpelottenhalter Dreharm Gr. 2, KTL	3692019	2	1	44,10 €	
1	Gesäßpelottenhalter Dreharm Gr. 3, KTL	3693019	3	1	44,10 €	
1	Gesäßpelottenhalter Dreharm Gr. 4, KTL	3694000	4	1	51,66 €	
2	Gesäßpelottenhalter Montageblock Farbe: Schwarz	3691018-9005	1-4	2	73,50 €	
3	Griffhalter Klemmung Spritzgußteil	3691003	1-4	2	0,34 €	
4	Gesäßpelottenhalter Drehzapfen Farbe: Schwarz	3690022-9005	1-4	2	22,10 €	
5	Klemmteil mit Gewinde, Farbe schwarz	siehe Pos. 27	1-4			
6	Klemmteil mit Sacklochbohrung, Farbe schwarz	siehe Pos. 27	1-4			
7	Pelotten Trägerblech Farbe: KTL	3690028-KTL	1-4	1	35,53 €	
8	Universalpelotte Gr.1 Mittelteil geschäumt	3751007	1-4	1	33,57 €	
9	Universalpelottenbleche Gr.1 Rückenblech Farbe: ELO-silber	3751009-ELOsil	1-4	1	16,30 €	
10	Universalpelottenbleche Gr.1+2 Seitenblech	siehe Pos. 10	1-4	2		
11	Moosgummi-Überzug 100mm	6190023V	1	2	4,96 €	
11	Moosgummi-Überzug 130mm	6190023V3	2	2	4,96 €	
11	Moosgummi-Überzug 200mm	6190023H	3+4	2	4,96 €	
12	Universalpelotte Gr.1+2 Seitenteil geschäumt	3751006	1-4	2	37,77 €	
13	Kunststoffendkappen für Rundrohre 16mm	9090024	1-4	4	0,12 €	
14	Gleitlager für Dreharm Gesäßpelotte	3690035	1-4	4	0,94 €	
15	Einpressgewindemutter M5	siehe Pos. 9/10	1-4	16		
16	Blindstopfen PE 5,0/13,0/5,5 schwarz	6190162	1-4	4	0,09 €	
17	Gewindestifte ISO 4026 H45 M 8 x 8 galv. verzinkt	120851	1-4	2	0,15 €	
18	Gewindestifte ISO 4026 H45 M 8 x 10 galv. verzinkt	120861	1-4	2	0,14 €	
19	Vierkantmuttern DIN 562 M 6 galv. verzinkt	169781	1-4	2	0,09 €	
20	Likoschr.Inn.Skt. 7380-1 A2 M 6 x 10	316155	1-4	2	0,12 €	
21	Inskt.Schr. ISO 4762 8.8 M 8 x 16 galv. verzinkt Zylinderkopfschraube	070721	1-4	1	0,12 €	
22	Likoschr.Inn.Skt. 7380-1 A2 M 5 x 10	316105	1-4	4	0,09 €	
23	Linsenflanschkopfschr. 10.9 A M 5 x 12 galv. verzinkt SB	155788	1-4	2	0,12 €	

Appui de bassin T. 1 pour malte. T. 1 - 4



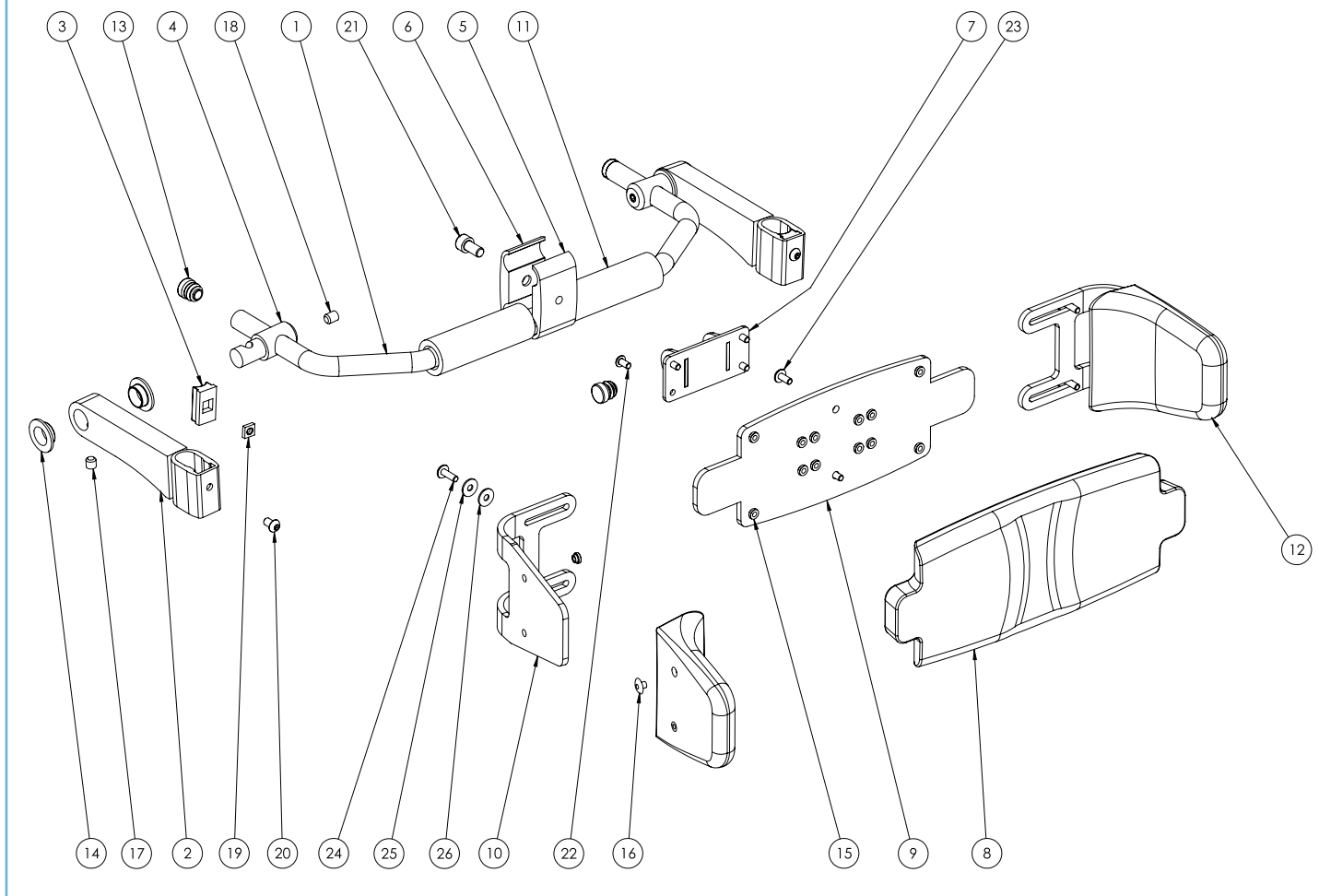
Ersatzteilliste - Becken- und Gesäßpelotte Gr. 1 für malte. Gr. 1 - 4						
Pos.	Art.-Bez.	Montageteil-Nr.	Verwendung in Größe	Anzahl	empf. VK	Bestellmenge
24	Linsenflanschkopfschr. 10.9 A M 5 x 16 galv. verzinkt SB	155789	1-4	4	0,17 €	
25	Scheiben DIN 9021 5,3 galv. verzinkt	511441	1-4	4	0,03 €	
26	Scheiben DIN 9021 Polyamid 5,3 mm	470310	1-4	4	0,06 €	
27	Klemmsatz für Kopfstütze/Gesäßpelotte, Farbe: Schwarz (Pos. 5+6)	3191041-9005	1-4	1	33,66 €	
	Gesäßpelottenhalter, rechts (bestehend aus je 1 Stück Pos. 2, 3, 4, 17, 18, 19, 20 und 2 Stück Pos. 14)	7551027	1-4	1	100,61 €	
	Gesäßpelottenhalter, links (bestehend aus je 1 Stück Pos. 2, 3, 4, 17, 18, 19, 20 und 2 Stück Pos. 14)	7551028	1-4	1	100,61 €	
	Dreharm Gr. 1 für Gesäßpelotte inkl. Halter ohne Pelottenaufnahme (bestehend aus: 1, 2, 4, 11, 13, 14, 17, 18 und 20)	7551003	1	1	198,00 €	
	Dreharm Gr. 2 für Gesäßpelotte inkl. Halter ohne Pelottenaufnahme (bestehend aus: 1, 2, 4, 11, 13, 14, 17, 18 und 20)	7552003	2	1	198,00 €	
	Dreharm Gr. 3 für Gesäßpelotte inkl. Halter ohne Pelottenaufnahme (bestehend aus: 1, 2, 4, 11, 13, 14, 17, 18 und 20)	7553003	3	1	198,00 €	
	Dreharm Gr. 4 für Gesäßpelotte inkl. Halter ohne Pelottenaufnahme (bestehend aus: 1, 2, 4, 11, 13, 14, 17, 18 und 20)	7554003	4	1	198,00 €	

Appui de bassin T. 2 pour malte. T. 1 - 4



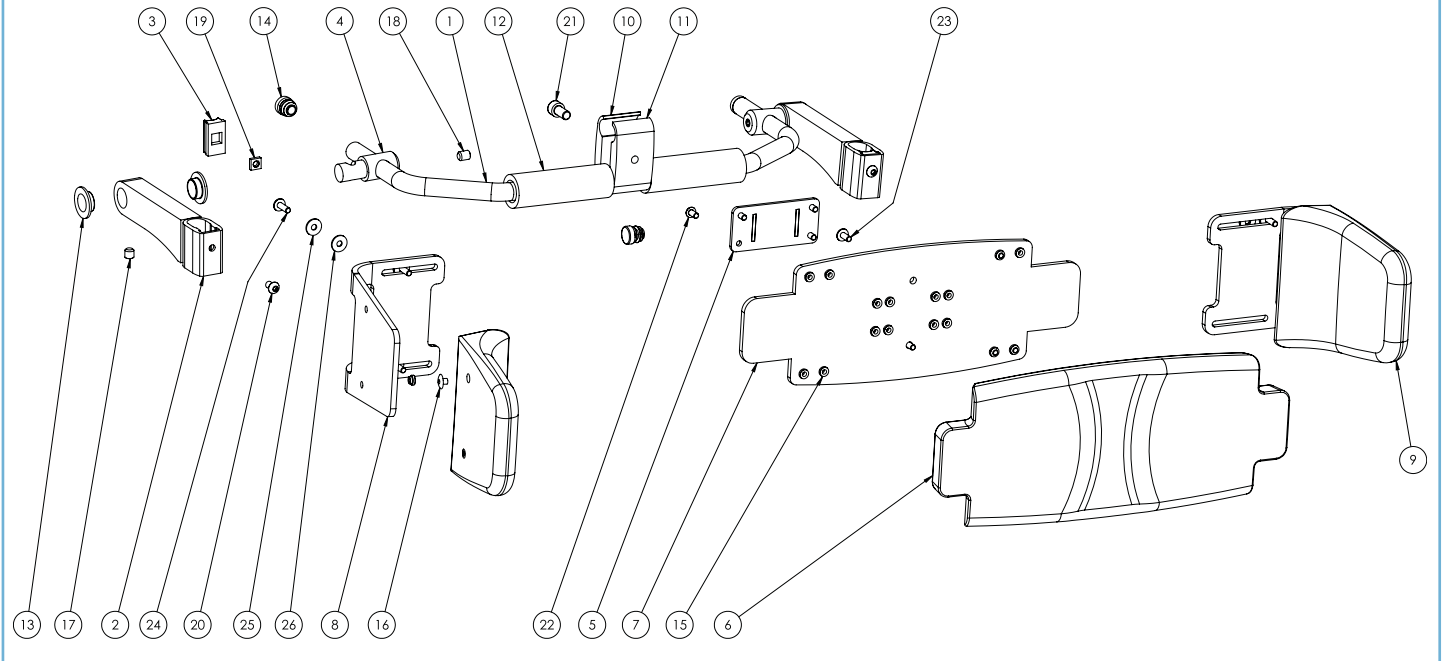
Ersatzteilliste - Becken- und Gesäßpelotte Gr. 2 für malte. Gr. 1 - 4						
Pos.	Art.-Bez.	Montageteil-Nr.	Verwendung in Größe	Anzahl	empf. VK	Bestellmenge
1	Gesäßpelottenhalter Dreharm Gr. 1, KTL	3691019	1	1	44,10 €	
1	Gesäßpelottenhalter Dreharm Gr. 2, KTL	3692019	2	1	44,10 €	
1	Gesäßpelottenhalter Dreharm Gr. 3, KTL	3693019	3	1	44,10 €	
1	Gesäßpelottenhalter Dreharm Gr. 4, KTL	3694000	4	1	51,66 €	
2	Gesäßpelottenhalter Montageblock Farbe: Schwarz	3691018-9005	1-4	2	73,50 €	
3	Griffhalter Klemmung Spritzgußteil	3691003	1-4	2	0,34 €	
4	Gesäßpelottenhalter Drehzapfen Farbe: Schwarz	3690022-9005	1-4	2	22,10 €	
5	Klemmteil mit Gewinde, Farbe schwarz	siehe Pos. 27	1-4			
6	Klemmteil mit Sacklochbohrung, Farbe schwarz	siehe Pos. 27	1-4			
7	Pelotten Trägerblech Farbe: KTL	3690028-KTL	1-4	1	35,53 €	
8	Universalpelotte Gr.2 Mittelteil geschäumt	3752007	1-4	1	34,77 €	
9	Universalpelottenbleche Gr.2 Rückenblech Farbe: ELO-silber	3752009-ELOsil	1-4	1	18,77 €	
10	Universalpelottenbleche Gr.1+2 Seitenblech	siehe Pos. 12	1-4	2		
11	Moosgummi-Überzug 100mm	6190023V	1	2	4,96 €	
11	Moosgummi-Überzug 130mm	6190023V3	2	2	4,96 €	
11	Moosgummi-Überzug 200mm	6190023H	3+4	2	4,96 €	
12	Universalpelotte Gr.1+2 Seitenteil geschäumt	3751006	1-4	2	37,77 €	
13	Kunststoffendkappen für Rundrohre 16mm	9090024	1-4	5	0,12 €	
14	Gleitlager für Dreharm Gesäßpelotte	3690035	1-4	4	0,94 €	
15	Einpressgewindemutter M5	siehe Pos. 9/12	1-4	16		
16	Blindstopfen PE 5,0/13,0/5,5 schwarz	6190162	1-4	4	0,09 €	
17	Gewindestifte ISO 4026 H45 M 8 x 8 galv. verzinkt	120851	1-4	2	0,15 €	
18	Gewindestifte ISO 4026 H45 M 8 x 10 galv. verzinkt	120861	1-4	2	0,14 €	
19	Vierkantmuttern DIN 562 M 6 galv. verzinkt	169781	1-4	2	0,09 €	
20	Likoschr.Inn.Skt. 7380-1 A2 M 6 x 10	316155	1-4	2	0,12 €	
21	Inskt.Schr. ISO 4762 8.8 M 8 x 16 galv. verzinkt Zylinderkopfschraube	070721	1-4	1	0,12 €	
22	Likoschr.Inn.Skt. 7380-1 A2 M 5 x 10	316105	1-4	4	0,09 €	
23	Linsenflanschkopfschr. 10.9 A M 5 x 12 galv. verzinkt SB	155788	1-4	2	0,12 €	

Appui de bassin T. 2 pour malte. T. 1 - 4



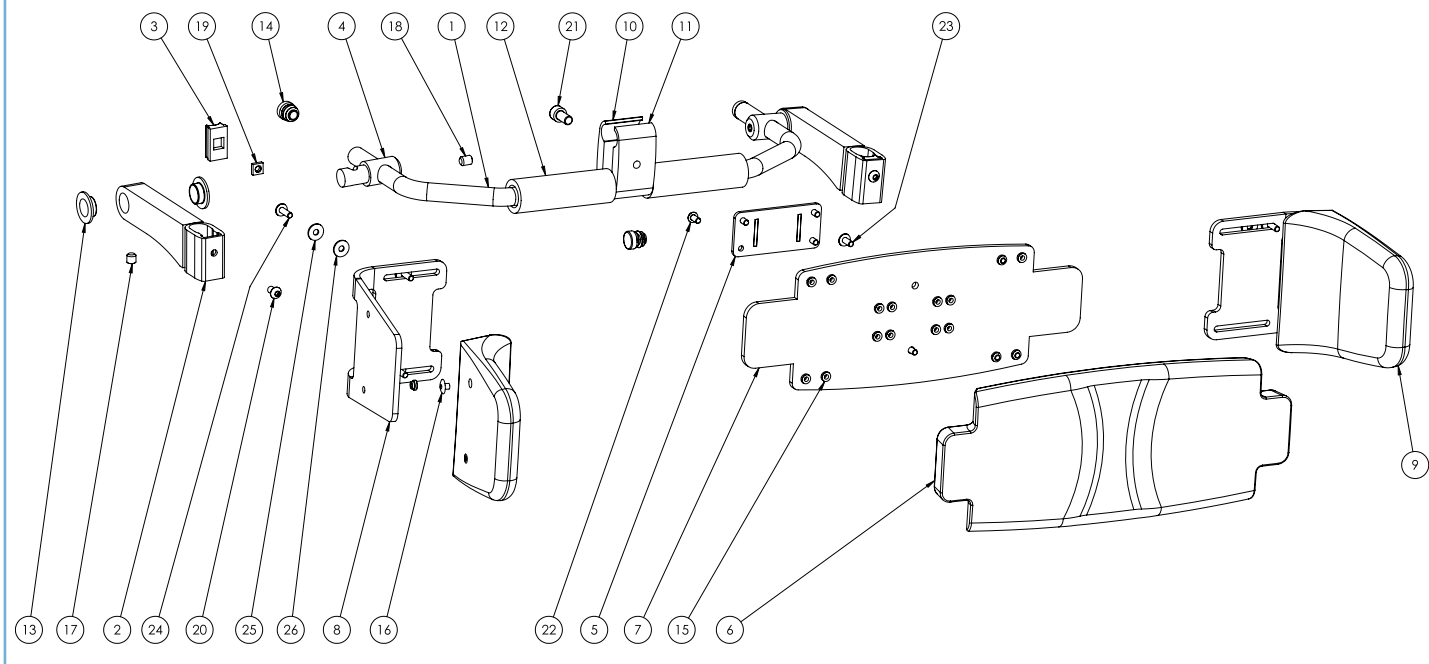
Ersatzteilliste - Becken- und Gesäßpelotte Gr. 2 für malte. Gr. 1 - 4						
Pos.	Art.-Bez.	Montageteil-Nr.	Verwendung in Größe	Anzahl	empf. VK	Bestellmenge
24	Linsenflanschkopfschr. 10.9 A M 5 x 16 galv. verzinkt SB	155789	1-4	4	0,17 €	
25	Scheiben DIN 9021 5,3 galv. verzinkt	511441	1-4	4	0,03 €	
26	Scheiben DIN 9021 Polyamid 5,3 mm	470310	1-4	4	0,06 €	
27	Klemmsatz für Kopfstütze/Gesäßpelotte, Farbe: Schwarz (Pos. 5+6)	3191041-9005	1-4	1	33,66 €	
	Gesäßpelottenhalter, rechts (bestehend aus je 1 Stück Pos. 2, 3, 4, 17, 18, 19, 20 und 2 Stück Pos. 14)	7551027	1-4	1	100,61 €	
	Gesäßpelottenhalter, links (bestehend aus je 1 Stück Pos. 2, 3, 4, 17, 18, 19, 20 und 2 Stück Pos. 14)	7551028	1-4	1	100,61 €	
	Dreharm Gr. 1 für Gesäßpelotte inkl. Halter ohne Pelottenaufnahme (bestehend aus: 1, 2, 4, 11, 13, 14, 17, 18 und 20)	7551003	1	1	198,00 €	
	Dreharm Gr. 2 für Gesäßpelotte inkl. Halter ohne Pelottenaufnahme (bestehend aus: 1, 2, 4, 11, 13, 14, 17, 18 und 20)	7552003	2	1	198,00 €	
	Dreharm Gr. 3 für Gesäßpelotte inkl. Halter ohne Pelottenaufnahme (bestehend aus: 1, 2, 4, 11, 13, 14, 17, 18 und 20)	7553003	3	1	198,00 €	
	Dreharm Gr. 4 für Gesäßpelotte inkl. Halter ohne Pelottenaufnahme (bestehend aus: 1, 2, 4, 11, 13, 14, 17, 18 und 20)	7554003	4	1	198,00 €	

Appui de bassin T. 3 pour malte. T. 1 - 4



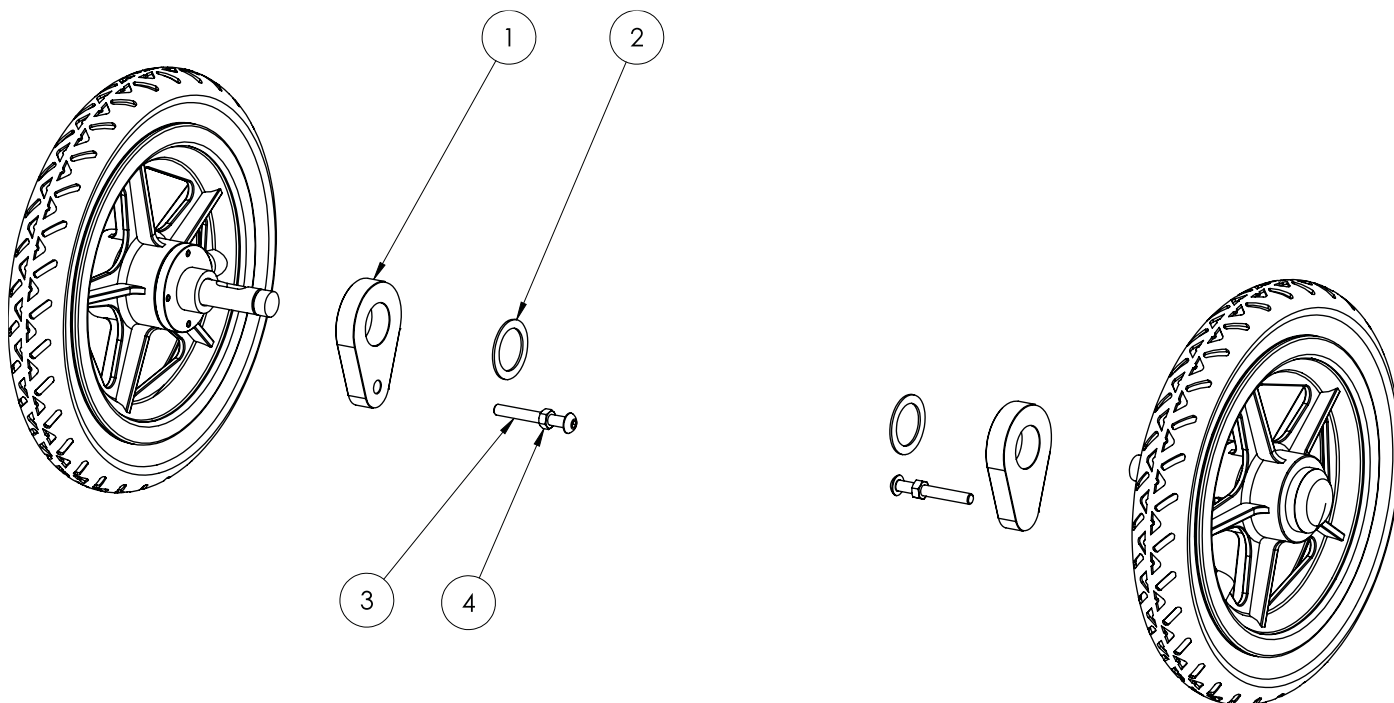
Ersatzteilliste - Becken- und Gesäßpelotte Gr. 3 für malte. Gr. 1 - 4						
Pos.	Art.-Bez.	Montageteil-Nr.	Verwendung in Größe	Anzahl	empf. VK	Bestellmenge
1	Gesäßpelottenhalter Dreharm Gr. 1, KTL	3691019	1	1	44,10 €	
1	Gesäßpelottenhalter Dreharm Gr. 2, KTL	3692019	2	1	44,10 €	
1	Gesäßpelottenhalter Dreharm Gr. 3, KTL	3693019	3	1	44,10 €	
1	Gesäßpelottenhalter Dreharm Gr. 4, KTL	3694000	4	1	51,66 €	
2	Gesäßpelottenhalter Montageblock Farbe: Schwarz	3691018-9005	1-4	2	73,50 €	
3	Griffhalter Klemmung Spritzgußteil	3691003	1-4	2	0,34 €	
4	Gesäßpelottenhalter Drehzapfen Farbe: Schwarz	3690022-9005	1-4	2	22,10 €	
5	Pelotten Trägerblech Farbe: KTL	3690028-KTL	1-4	1	35,53 €	
6	Universalpelotte Gr.3 Mittelteil geschäumt	3753007	1-4	1	36,72 €	
7	Universalpelottenbleche Gr.3 Rückenblech Farbe: ELO-silber	3753009-ELOsil	1-4	1	24,91 €	
8	Universalpelottenbleche Gr.3 Seitenblech	siehe Pos. 9	1-4	2		
9	Universalpelotte Gr.3 Seitenteil geschäumt	3753006	1-4	2	42,03 €	
10	Klemmteil mit Gewinde, Farbe schwarz	siehe Pos. 27	1-4			
11	Klemmteil mit Sacklochbohrung, Farbe schwarz	siehe Pos. 27	1-4			
12	Moosgummi-Überzug 100mm	6190023V	1	2	4,96 €	
12	Moosgummi-Überzug 130mm	6190023V3	2	2	4,96 €	
12	Moosgummi-Überzug 200mm	6190023H	3+4	2	4,96 €	
13	Gleitlager für Dreharm Gesäßpelotte	3690035	1-4	4	0,94 €	
14	Kunststoffendkappen für Rundrohre 16mm	9090024	1-4	4	0,12 €	
15	Einpressgewindemutter M5	siehe Pos. 7/9	1-4	20		
16	Blindstopfen PE 5,0/13,0/5,5 schwarz	6190162	1-4	4	0,09 €	
17	Gewindestifte ISO 4026 H45 M 8 x 8 galv. verzinkt	120851	1-4	2	0,15 €	
18	Gewindestifte ISO 4026 H45 M 8 x 10 galv. verzinkt	120861	1-4	2	0,14 €	
19	Vierkantmuttern DIN 562 M 6 galv. verzinkt	169781	1-4	2	0,09 €	
20	Likoschr.Inn.Skt. 7380-1 A2 M 6 x 10	316155	1-4	2	0,12 €	
21	Inskt.Schr. ISO 4762 8.8 M 8 x 16 galv. verzinkt Zylinderkopfschraube	070721	1-4	1	0,12 €	
22	Likoschr.Inn.Skt. 7380-1 A2 M 5 x 10	316105	1-4	4	0,09 €	
23	Linsenflanschkopfschr. 10.9 A M 5 x 12 galv. verzinkt SB	155788	1-4	2	0,12 €	

Appui de bassin T. 3 pour malte. T. 1 - 4



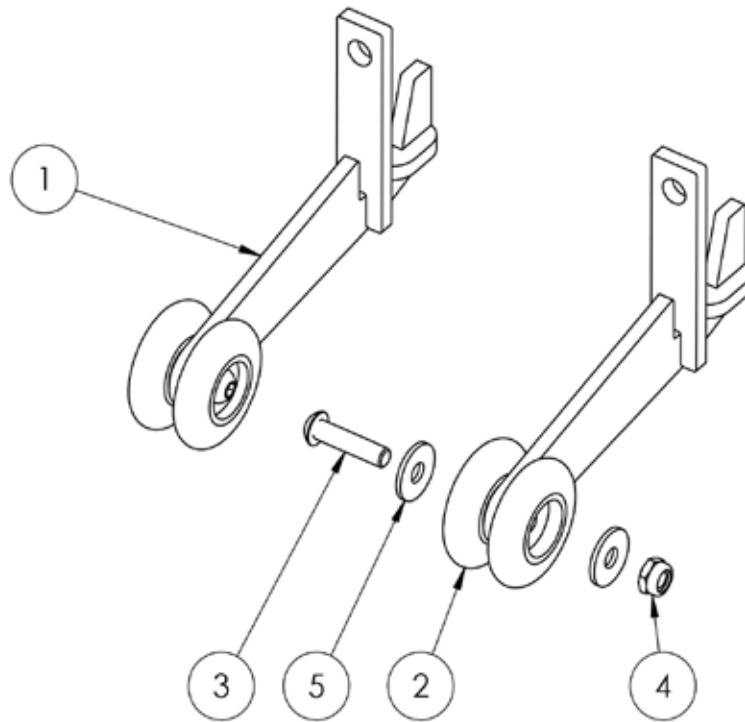
Ersatzteilliste - Becken- und Gesäßpelotte Gr. 3 für malte. Gr. 1 - 4						
Pos.	Art.-Bez.	Montageteil-Nr.	Verwendung in Größe	Anzahl	empf. VK	Bestellmenge
24	Linsenflanschkopfschr. 10.9 A M 5 x 16 galv. verzinkt SB	155789	1-4	8	0,17 €	
25	Scheiben DIN 9021 5,3 galv. verzinkt	511441	1-4	8	0,03 €	
26	Scheiben DIN 9021 Polyamid 5,3 mm	470310	1-4	8	0,06 €	
27	Klemmsatz für Kopfstütze/Gesäßpelotte, Farbe: Schwarz (Pos. 5+6)	3191041-9005	1-4	1	33,66 €	
	Gesäßpelottenhalter, rechts (bestehend aus je 1 Stück Pos. 2, 3, 4, 17, 18, 19, 20 und 2 Stück Pos. 13)	7551027	1-4	1	100,61 €	
	Gesäßpelottenhalter, links (bestehend aus je 1 Stück Pos. 2, 3, 4, 17, 18, 19, 20 und 2 Stück Pos. 13)	7551028	1-4	1	100,61 €	
	Dreharm Gr. 1 für Gesäßpelotte inkl. Halter ohne Pelottenaufnahme (bestehend aus: 1, 2, 4, 12, 13, 14, 17, 18 und 20)	7551003	1	1	198,00 €	
	Dreharm Gr. 2 für Gesäßpelotte inkl. Halter ohne Pelottenaufnahme (bestehend aus: 1, 2, 4, 12, 13, 14, 17, 18 und 20)	7552003	2	1	198,00 €	
	Dreharm Gr. 3 für Gesäßpelotte inkl. Halter ohne Pelottenaufnahme (bestehend aus: 1, 2, 4, 12, 13, 14, 17, 18 und 20)	7553003	3	1	198,00 €	
	Dreharm Gr. 4 für Gesäßpelotte inkl. Halter ohne Pelottenaufnahme (bestehend aus: 1, 2, 4, 12, 13, 14, 17, 18 und 20)	7554003	4	1	198,00 €	

Frein progressif pour malte. T. 0 -4



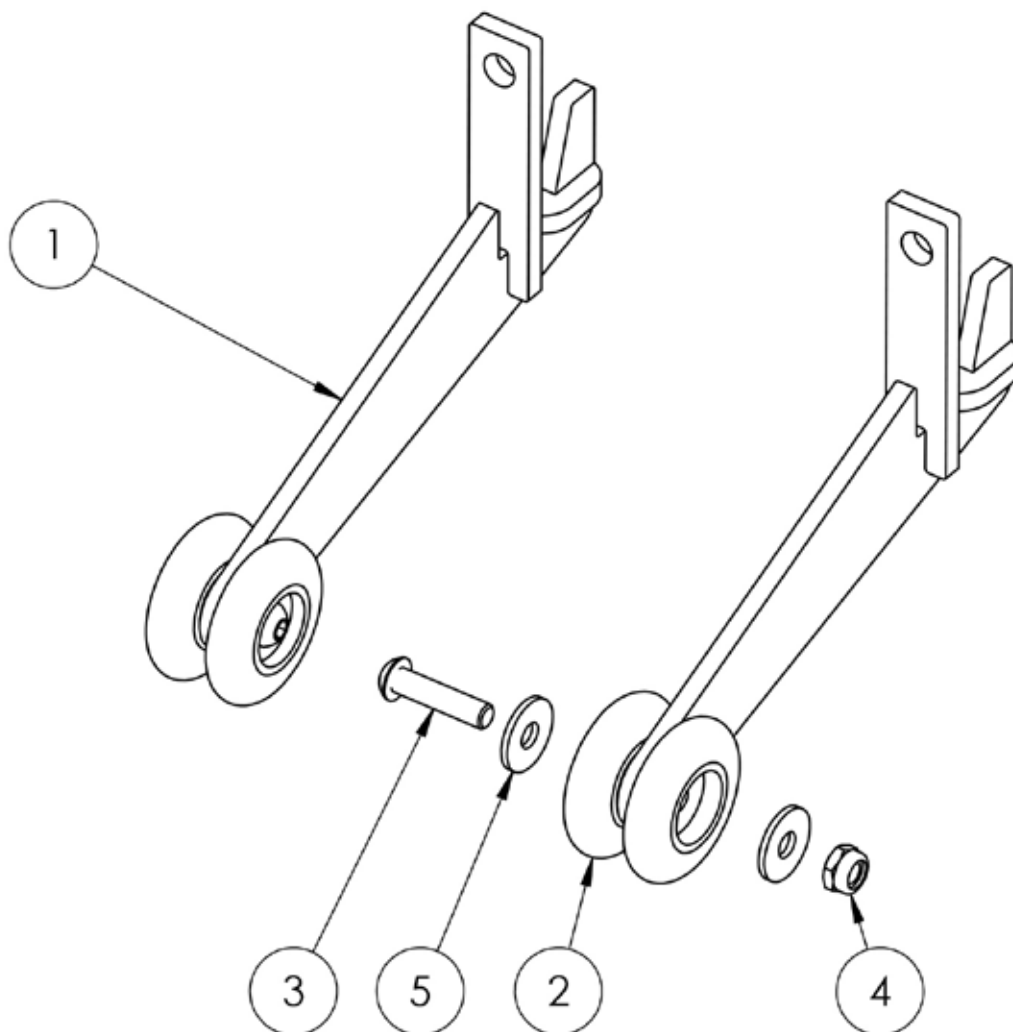
Ersatzteilliste - Schleifbremse für malte. Gr. 0 -4						
Pos.	Art.-Bez.	Montageteil-Nr.	Verwendung in Größe	Anzahl	empf. VK	Bestellmenge
1	Schleifbremskörper Gr.1 für Mlate aus POM schwarz	siehe Pos. 5	0+1	2		
1	Schleifbremskörper Gr. 2 für Malte aus POM schwarz	siehe Pos. 5	2-4	2		
2	Passscheiben DIN 988 PS 35 x 45 x 0,2	siehe Pos. 5	0-4	2		
3	Likoschr.Inn.Skt. 7380-1 A2 M 5 x 40	siehe Pos. 5	0-4	2		
4	Sechskt.-Muttern DIN 934 A2 M 5 Edelstahl	siehe Pos. 5	0-4	2		
Artikel bei Nachrüstung der kompletten Schleifbremse als "Zubehör":						
5	Schleifbremse für Gr. 0+1	7500009	0+1	1	siehe Preisliste	
5	Schleifbremse für Gr. 2-4	7501009	2-4	1	siehe Preisliste	

Anti-bascule pour malte. T. 1



Ersatzteilliste - Kippsicherung für malte. Gr. 1					
Pos.	Art.-Bez.	Montageteil-Nr.	Anzahl	empf. VK	Bestellmenge
1	Kippschutz für Gr. 1 Stahl Farbe: Schwarz	3691045-9005	2	53,25 €	
2	Kunststoffscheibe 40mm	6190100	4	0,67 €	
3	Likoschr.Inn.Skt. 7380-1 A2 M 6 x 25	316166	2	0,22 €	
4	Sicherungsmuttern DIN 985 A2 M 6	292320	2	0,07 €	
5	Scheiben DIN 9021 A2 6,4 Scheibe, Edelstahl	290510	4	0,06 €	

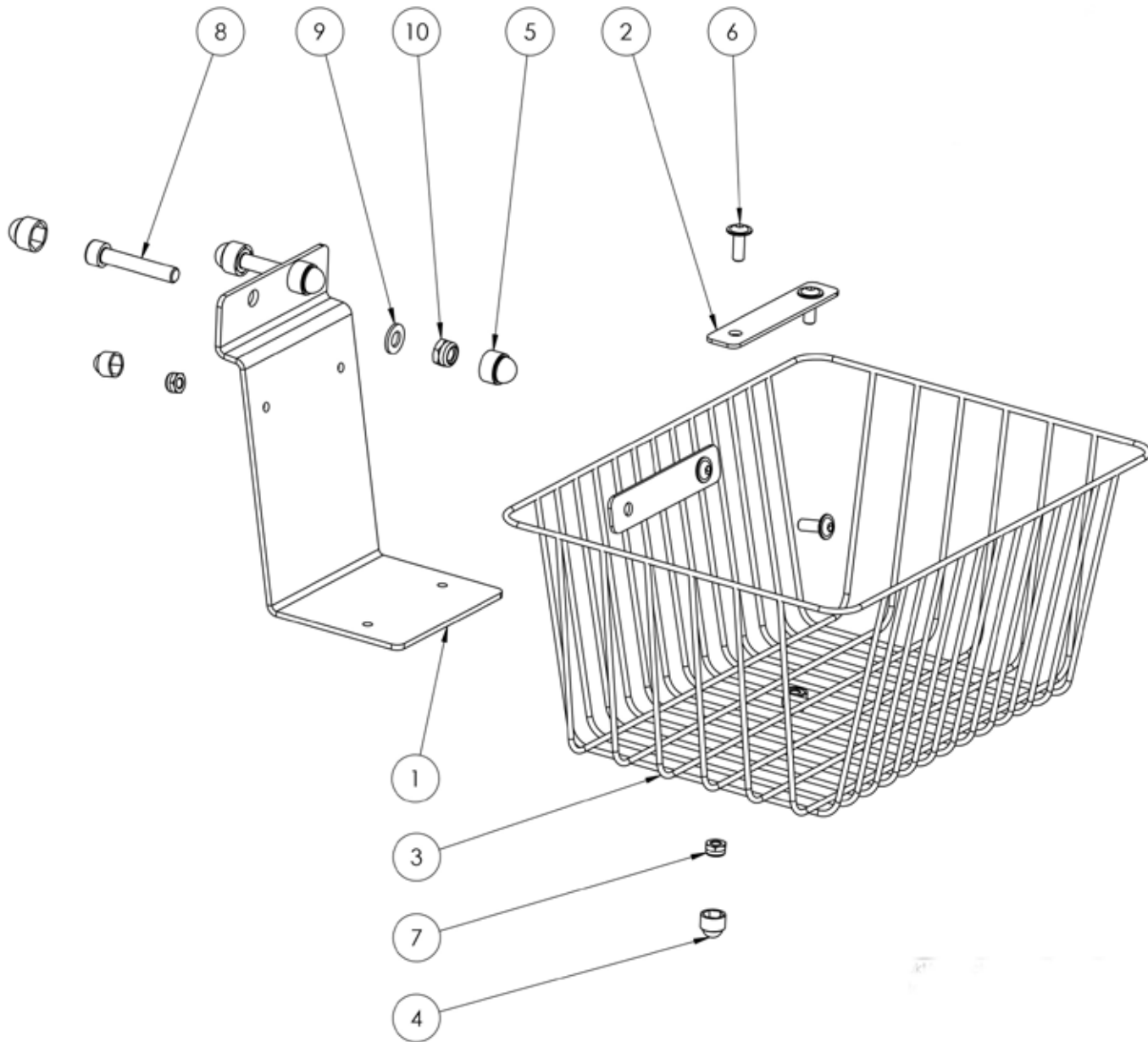
Anti-bascule pour malte. T. 2 - 4



Ersatzteilliste - Kippsicherung für malte. Gr. 2 - 4

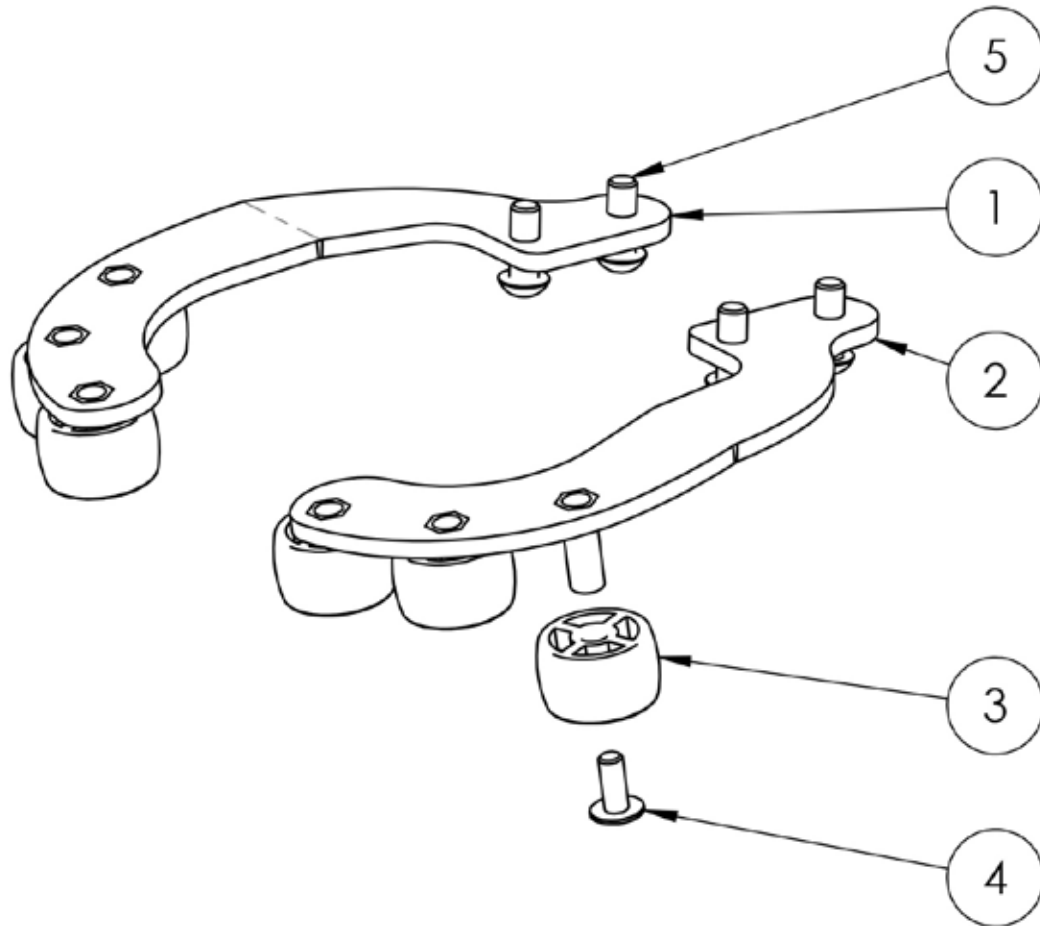
Pos.	Art.-Bez.	Montageteil-Nr.	Anzahl	empf. VK	Bestellmenge
1	Kippschutz für Gr. 2 - 4 Stahl Farbe: Schwarz	3692046-9005	2	53,25 €	
2	Kunststoffscheibe 40mm	6190100	4	0,67 €	
3	Likoschr.Inn.Skt. 7380-1 A2 M 6 x 25	316166	2	0,22 €	
4	Sicherungsmuttern DIN 985 A2 M 6	292320	2	0,07 €	
5	Scheiben DIN 9021 A2 6,4 Scheibe, Edelstahl	290510	4	0,06 €	

Corbeille



Ersatzteilliste - Ablagekorb					
Pos.	Art.-Bez.	Montageteil-Nr.	Anzahl	empf. VK	Bestellmenge
1	Korbhalterung Blech 6 Aluminium Farbe: Schwarz	3691048-9005	1	40,15 €	
2	Korbhalterung Blech 2 Aluminium Farbe: Schwarz	3691047-9005	2	9,66 €	
3	Kinderkorb engmaschig (L 22 x B 30 x H 12), Stahl, mit Bügel	3699020	1	21,00 €	
4	Schutzkappen für Sechskantmuttern für M6	9090030	4	0,10 €	
5	Schutzkappen für Sechskantmuttern für M8	9090031	4	0,11 €	
6	Linsenflanschkopfschr. 10.9 A M 6 x 16 galv. verzinkt SB	155794	4	0,26 €	
7	Sicherungsmuttern DIN 985 N M 6 verzinkt	480030	4	0,05 €	
8	Inskt.Schr. ISO 4762 8.8 M 8 x 45 galv. verzinkt	070791	2	0,19 €	
9	Scheiben ISO 7089 Polyamid 8	470140	4	0,05 €	
10	Sicherungsmuttern DIN 985 N M 8 verzinkt	480050	2	0,07 €	
	Ablagekorb für Gr. 1-4 inkl. Befestigungsmaterial (bestehend aus Pos. 1-10)	7500011ET	1	86,00 €	

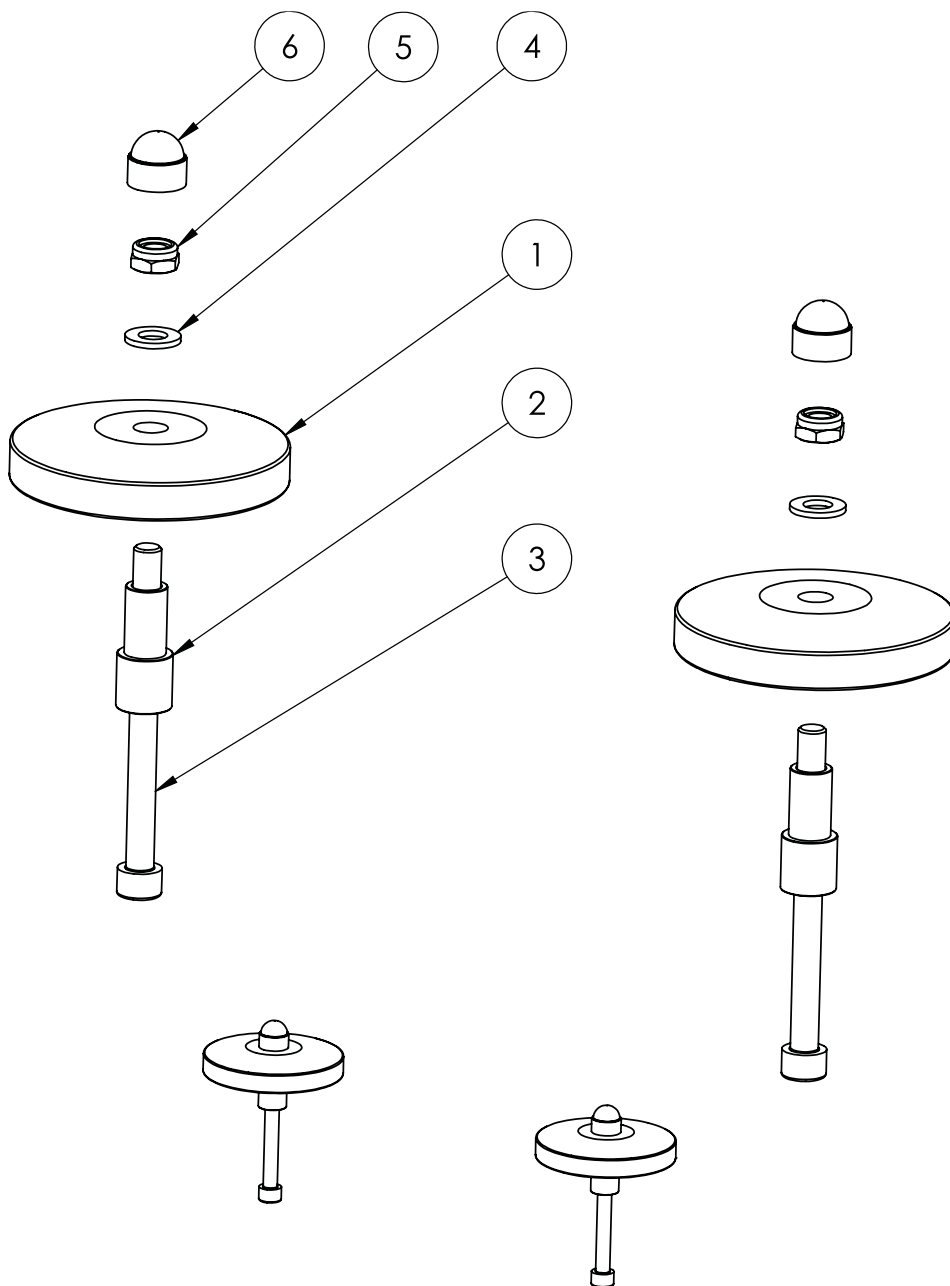
Set de protection



Ersatzteilliste - Abweiser

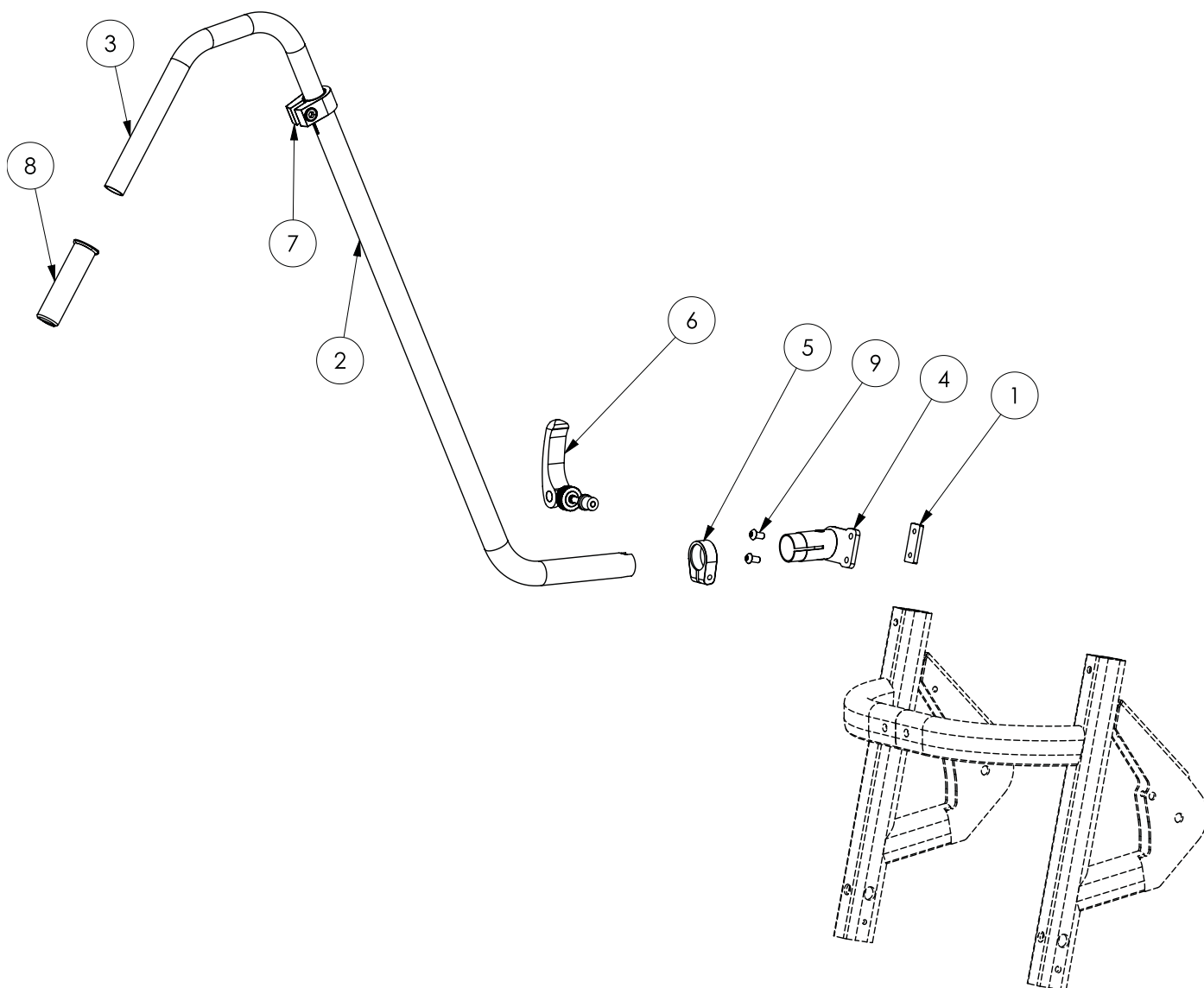
Pos.	Art.-Bez.	Montageteil-Nr.	Anzahl	empf. VK	Bestellmenge
1	Abweiser vorne, rechts, Blech Farbe: Schwarz	siehe Pos. 6/7	1	-	
2	Abweiser vorne, links, Blech Farbe: Schwarz	siehe Pos. 6/7	1	-	
3	Gummirad 20mm, grau für Abweisrolle	siehe Pos. 6/7	6	-	
4	Linsenflanschkopfschr. 10.9 A M 5 x 12 galv. verzinkt SB	siehe Pos. 6/7	6	-	
5	Likoschr.Inn.Skt. 7380-1 A2 M 6 x 16	siehe Pos. 6/7	4	-	
6	Abweiser bei Gr. 1-4, linke Seite	7500012L	1	80,00 €	
7	Abweiser bei Gr. 1-4, rechte Seite	7500012R	1	80,00 €	

Roues de protection



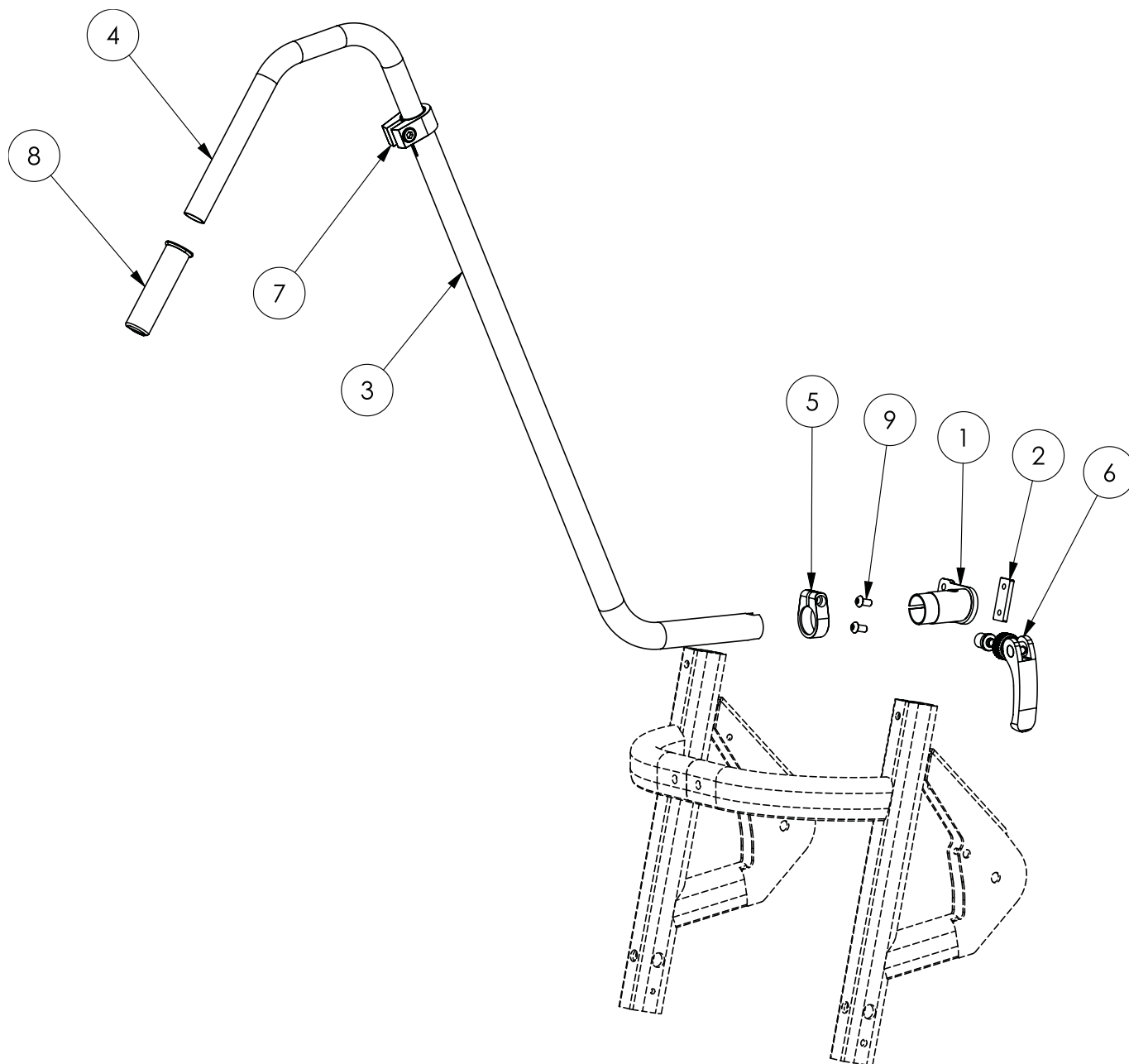
Ersatzteilliste - Abweisrollen					
Pos.	Art.-Bez.	Montageteil-Nr.	Anzahl	empf. VK	Bestellmenge
1	Abweisrolle 100mm Bohrung Ø12,5	3595026	2	20,58 €	
2	Buchse für Abweisrolle	3595030	2	6,76 €	
3	Inskt.Schr. ISO 4762 10.9 M 10 x 120	095280	2	1,20 €	
4	Scheiben ISO 7089 10 galv. verzinkt	500691	2	0,05 €	
5	Sicherungsmuttern DIN 985 N M 10 verzinkt	480060	2	0,13 €	
6	Schutzkappen für Sechskantmuttern für M10	9090032	2	0,13 €	

Barre de poussée pour l'accompagnateur LH



Ersatzteilliste - Schiebestange für Begleitpersonen LH					
Pos.	Art.-Bez.	Montageteil-Nr.	Anzahl	empf. VK	Bestellmenge
1	Nutenstein für Schiebestange	3295015	1	16,80 €	
2	Schiebestange für Therapierad	6199123-9005	1	50,91 €	
3	Schiebestangengriff	6199106B	1	40,59 €	
4	Schiebestange Halterung LH, Farbe: Schwarz	3295014-9005	1	61,06 €	
5	Sattelklemmschelle 28,7mm / 27,3mm	3791005	1	2,65 €	
6	Schnellspanner M5x65	6090023	1	10,50 €	
7	Sattelklemmschelle 25,4mm	3790005	1	2,80 €	
8	Deltagrip 850 Lenkergriff	6190096	1	6,51 €	
9	Likoschr.Inn.Skt.ISO 7380 A2 M6x12	316156	2	0,11 €	
10	linke Halterung für die Schiebestange inkl. Befestigungsmaterial (bestehend aus Pos. 1, 2, 5, 6 und 9)	7550000	1	92,00 €	
11	Schiebestange für die Begleitperson, links montiert, als Nachrüstsatz	7501017ET	1	195,00 €	

Barre de poussée pour l'accompagnateur RH



Ersatzteilliste - Schiebestange für Begleitpersonen RH					
Pos.	Art.-Bez.	Montageteil-Nr.	Anzahl	empf. VK	Bestellmenge
1	Schiebestange Halterung RH, Farbe: Schwarz	3295013-9005	1	61,06 €	
2	Nutenstein für Schiebestange	3295015	1	16,80 €	
3	Schiebestange für Therapierad	6199123-9005	1	50,91 €	
4	Schiebestangengriff	6199106B	1	40,59 €	
5	Sattelklemmschelle 28,7mm / 27,3mm	3791005	1	2,65 €	
6	Schnellspanner M5x65	6090023	1	10,50 €	
7	Sattelklemmschelle 25,4mm	3790005	1	2,80 €	
8	Deltagrip 850 Lenkergriff	6190096	1	6,51 €	
9	Likoschr.Inn.Skt.ISO 7380 A2 M6x12	316156	2	0,11 €	
10	rechte Halterung für die Schiebestange inkl. Befestigungsmaterial (bestehend aus Pos. 1, 2, 5, 6 und 9)	7550001	1	92,00 €	
11	Schiebestange für die Begleitperson, rechts montiert, als Nachrüstsatz	7500017ET	1	195,00 €	

